



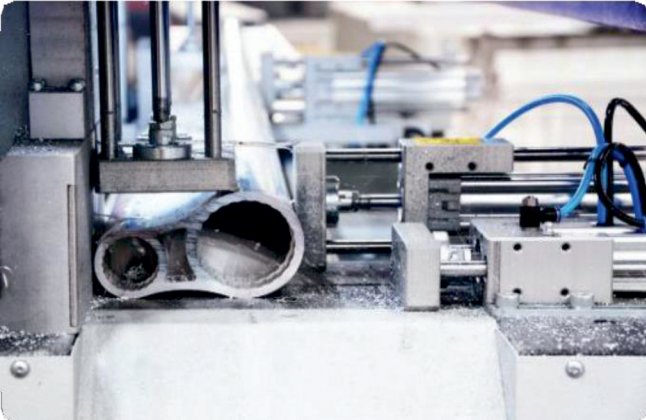
 **ARM**
ALUMINYUM

PROFİL KATALOĐU

www.armaluminyum.com

HAKKIMIZDA

Alüminyum sektöründe 20 yılı aşkın tecrübe ve birikime sahip kurucularımız, tecrübeli ekibimiz ve teknolojik donanımı yüksek modern fabrikalarımız sayesinde, ARM Alüminyum yüksek kalite standartlarıyla müşterilerine hizmet vermekte ve müşteri ilişkilerimizi sürekli daha verimli kılabilmek amacıyla ürün kalitemizi ve verimliliğimizi arttırmak için teknolojiyi takip etmektedir. Hızla yenilenen ve gittikçe çetinleşen Dünya ticareti rekabet koşullarındaki başarısının sürekli geliştirilen ürün ve hizmet kalitesi ile sağlanacağı ve bu başarının kalıcı olmasının müşterilerin ve nihai tüketicilerin memnuniyetinden geçeceğini bilincindeyiz.



Özellikle günümüz Alüminyum sektöründe en büyük yeri tutan inşaat sektörüne yönelik ürün gruplarında, pencere, kapı, doğrama ve küpeşte korkuluk sistemleri, bu sistemlerinde kullanılan profil, kol, menteşe, birleştirme aksesuarlarında çeşitli ve kaliteli çözümler üreten

malzemelerimiz mevcuttur. Malzemenin şekillendirmesinde olduğu kadar cinsinden de bilgi ve birikim sahibi olan firmamız 1xxx, 2xxx, 5xxx, 6xxx, 7xxx serisi malzemeler ile de çalışabilecek alt yapıya sahiptir. Alüminyum metali ve alaşımları konusunda düşündüğünüz tasarladığınız her ürünü endüstriyel hale getirmek ve temin etmek için bizimle temasa geçebilirsiniz. Sizlere tasarımdan ürün geliştirmeye kadar hizmet verebilecek alt yapımız ile hizmetinizde olmaktan gururluyuz.



VİZYON & MİSYON

Bütün üretim sürecinde toplam kalite bilincini hakim kılarak müşterilerimize beklentilerinin üzerinde ürün ve hizmet sağlamak.

Kaynakları en iyi biçimde kullanıp, en uygun şartlarda ve zamanında müşterilerine hizmet sunarak, alüminyum profil tedarikçileri arasında dünya ölçeğinde kabul gören bir marka haline gelmek.





 ARM SOUTH MARMARA REGIONAL DIRECTORATE
BURSA SHOWROOM

 ARM SÜDMARMARA REGIONALE GESCHÄFTSLEITUNG
BURSA SHOWROOM







- Kalıphane
- 1 adet 1400 tonluk Pres ekstrüzyon hattı
- 1 adet boyahane
- 1 adet hassas kesim hattı
- Kalite standartlarına uygun üretim sağlamaktadır.
- Ürünlerimiz 6060 6061 6063 6463 6005 ve 6082 gibi altı bin grubu alaşımlarıyla üretilmektedir.
- Extrüzyon tesisimiz yıllık 4 bin 200 ton
- Elektrostatik toz boya tesisimiz yıllık 3 bin ton kapasiteli olup 8 metre uzunluğa kadar alüminyum profillere yüzey işleme yapılabilmektedir.

ARM alüminyum kurumsallaşan yapısı ve gelişime verdiği önemle kendini sürekli yenileyerek modern, kararlı ve dinamik duruşuyla geleceğe adımlarını attı.

Deneyimini ürün ve hizmet anlayışına yansıtan ARM alüminyum kalite kavramının sektördeki en önemli temsilcilerinden biri oldu.



TÜRKİYE

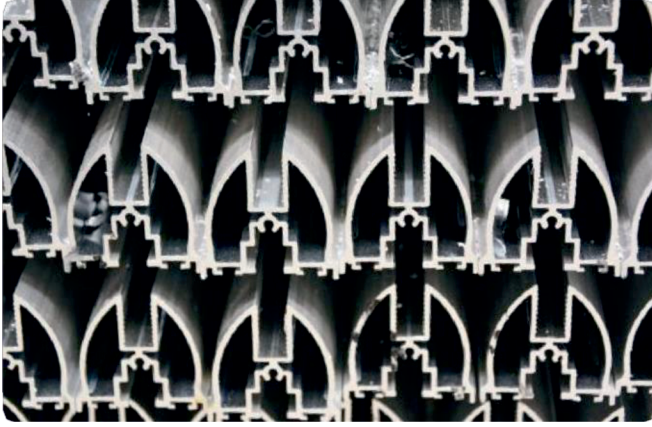
2021 yılı ihracatında İstanbul Demir ve Metaller İhracatçıları Birliği bünyesindeki sıralamada ilk 1000 firma arasında yer almaktadır.

Arm Alüminyum 2022'de başta Almanya olmak üzere pek çok ülke ile iyi iş ilişkilerine sahip olmuştur. Her sene ihracat ağını daha da genişletmektedir.



%40 olarak belirlenen 2020 ihracat hedefini %52 ile tamamlamıştır.

2021'de de yurt dışı pazarını genişletmeye devam eden ARM alüminyum ihracatta %78'e ulaşmıştır ve her geçen gün pazarını genişletmeye devam etmektedir.



Tesisimiz doğaya saygılı üretim yapmakta ve tüm atıklarımız yasalara uygun şekilde bertaraf edilmektedir.

Gücünü, müşterilerinin duyduğu güvenden kazanan ARM alüminyum sizlerin hizmetinizde olmaya devam edecektir.



SERTİFİKALAR



Markanın Tanımı Description of the Mark
TSE veya/ve TSE veya/ve T S E

BELGE NUMARASI REFERENCE NUMBER OF LICENCE	0229361-TSE-01/02
BELGENİN İLK VERİLİŞ TARİHİ DATE OF FIRST ISSUE OF LICENCE	06.05.2020
BELGENİN SON GEÇERLİLİK TARİHİ LICENCE VALID UNTIL	08.03.2023
BELGE SAHİBİ KURULUŞUN ADI NAME OF THE LICENCE HOLDER	ARM ALÜMİNYUM MADENİ AKSAMLARI SANAYİ VE TİCARET LIMITED ŞİRKETİ
BELGE SAHİBİ KURULUŞUN ADRESİ ADDRESS OF THE LICENCE HOLDER	YAYTAŞ MAH. ORGANİZE SANAYİ 23. CAD. NO:5 YENİŞEHİR DIYARBAKIR/TÜRKİYE
ÜRETİM YERİ ADI NAME OF THE MANUFACTURING PLACE	ARM ALÜMİNYUM MADENİ AKSAMLARI SANAYİ VE TİCARET LIMITED ŞİRKETİ
ÜRETİM YERİ ADRESİ ADDRESS OF THE MANUFACTURING PLACE	ÇERKEŞLİ OSB MAHALLESİ İMES MAKİNE İHTİSAS OSB 9. CADDE NO: 19 DİLOVASI KOCAELİ / TÜRKİYE
İPTAL EDİLEN BELGE NUMARASI (Varsa) INDICATION OF SUPERSEDED LICENCE (if any)	0229361-TSE-01/01
TESCİLLİ TİCARİ MARKASI REGISTERED TRADE MARK	arm alüminyum+şekil
İLGİLİ TÜRK STANDARDI RELATED TURKISH STANDARD	TS EN 755-1:2016 / 09.12.2016
BELGE KAPSAMI SCOPE OF LICENCE	ALÜMİNYUM VE ALÜMİNYUM ALAŞIMLARI EKSTRÜZYONLA İMAL EDİLMİŞ LOMBOZ BORULAR – EN AW 6063 ALAŞIMDAN İMAL EDİLMİŞ, EKSTRÜZYONLA İMAL EDİLMİŞ PROFİLLER – EN AW 6063 ALAŞIMDAN İMAL EDİLMİŞ

e-İmzalı/e-signed

08.03.2022

Belgelendirme Merkezi Başkanı Adına
BAHTİYAR UĞUR

TSE İSTANBUL BELGELENDİRME MÜDÜRÜ V.

*Bu belge, belgelendirilen ürünün, üretim yerinin Enstitümüzün belirlediği şartları karşıladığını da gösterir.
*Bu belge, hiç bir suretle tahrif edilemez. Kısım veya okunmasını zorlaştıracak şekilde çoğaltılamaz, kazıntı ve silinti yapılamaz.
*TSE İSTANBUL BELGELENDİRME MÜDÜRLÜĞÜ * Adres: Çayırova Tren İstasyonu Yanı ÇAYIROVA/GEBZE * Telefon: 2627231273 * Faks: 2627231606
*TSE BELGELENDİRME MERKEZ BAŞKANLIĞI Adres: Necatibey Cad. No:112 06100 Bakanlıklar/ANKARA – Telefon: 0 312 416 64 81 / 416 64 27; Faks:0 312 416 66 17 E-posta : bmb@tse.org.tr , web : www.tse.org.tr

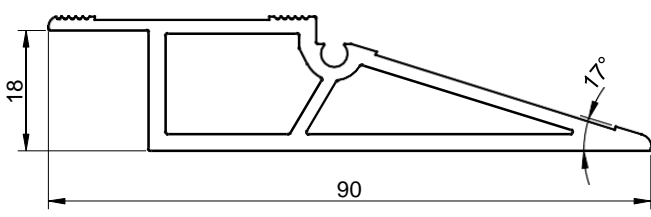
<https://evrakkontrol.tse.org.tr/BelgeDogrulama.aspx?p=fvwsuij> adresinden belgenin doğruluğunu ve geçerliliğini sorgulayınız.



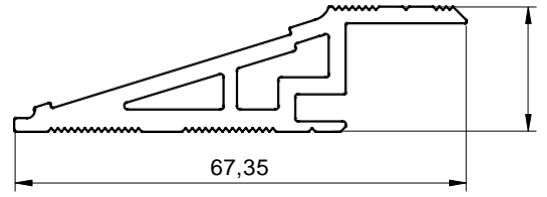
1 / 1



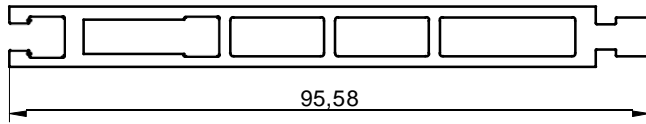




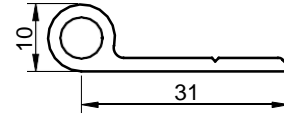
2027
1,170 kg/m



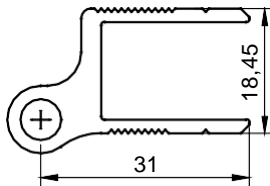
2028
0,950 kg/m



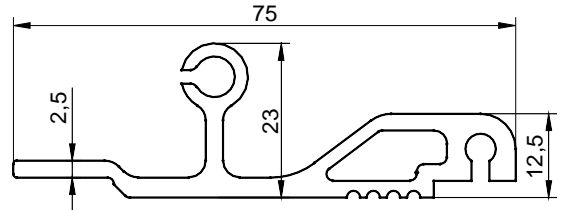
2029
1,084 kg/m



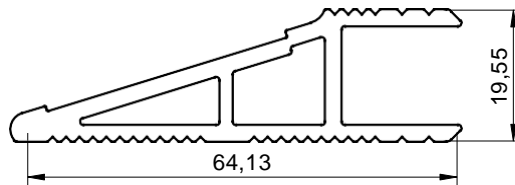
2030
0,286 kg/m



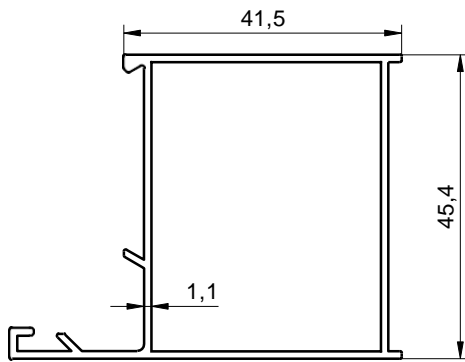
2031
0,553 kg/m



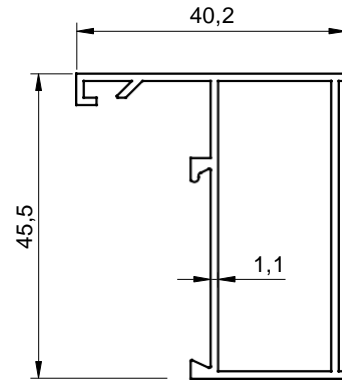
2032
1,037 kg/m



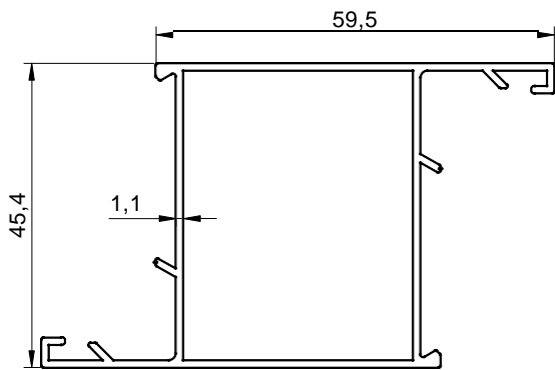
2045
1,003 kg/m

**501**

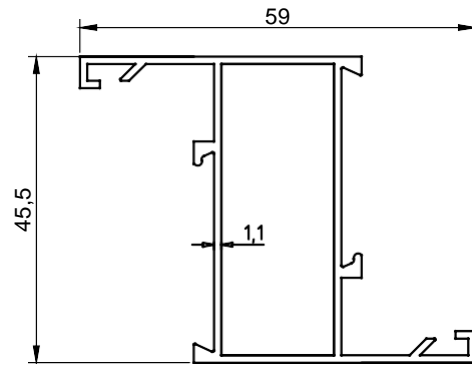
0,602 kg/m

**502**

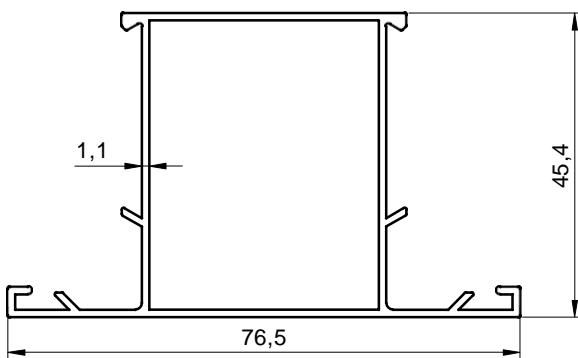
0,503 kg/m

**503**

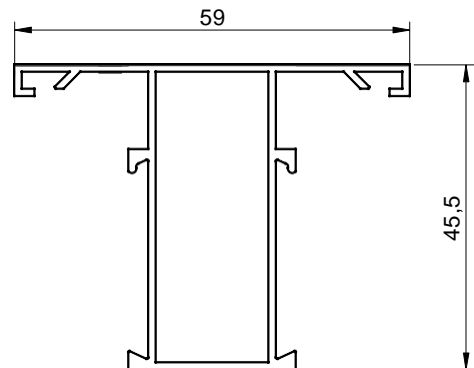
0,704 kg/m

**504**

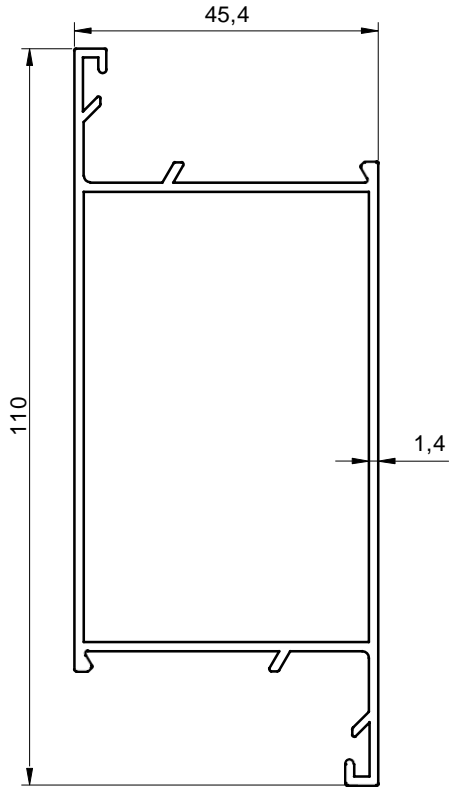
0,621 kg/m

**505**

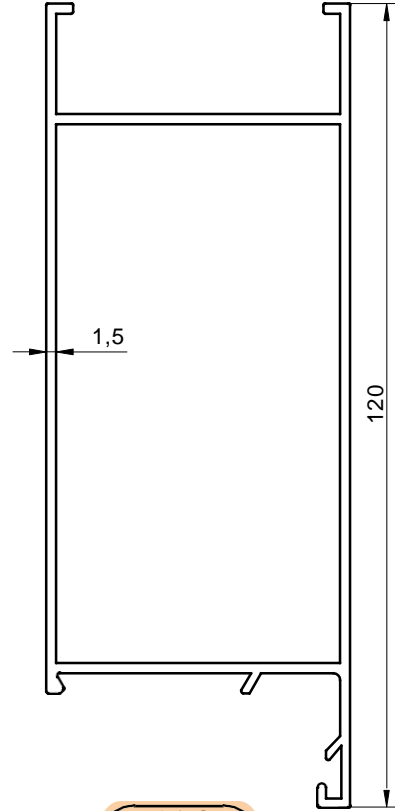
0,704 kg/m

**506**

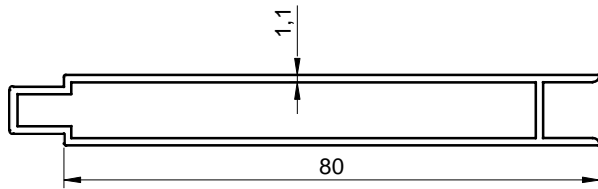
0,621 kg/m



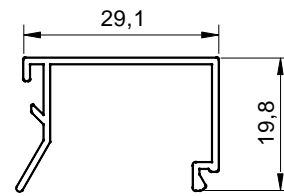
509
1,123 kg/m



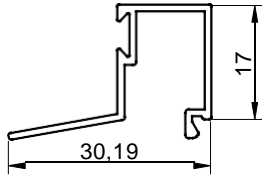
510
1,312 kg/m



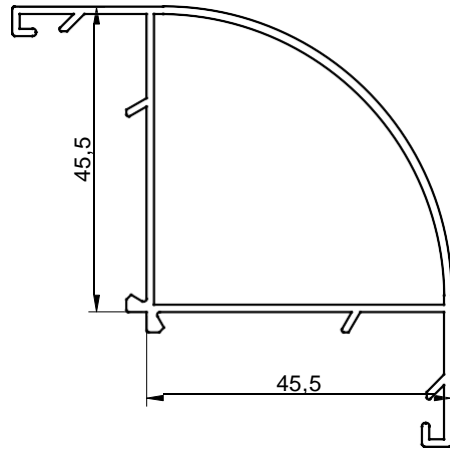
511
0,573 kg/m



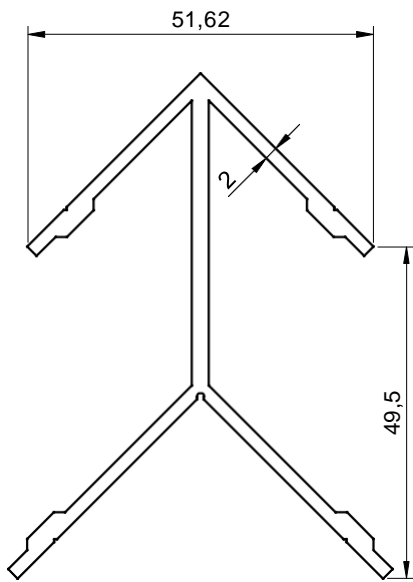
513
0,210 kg/m



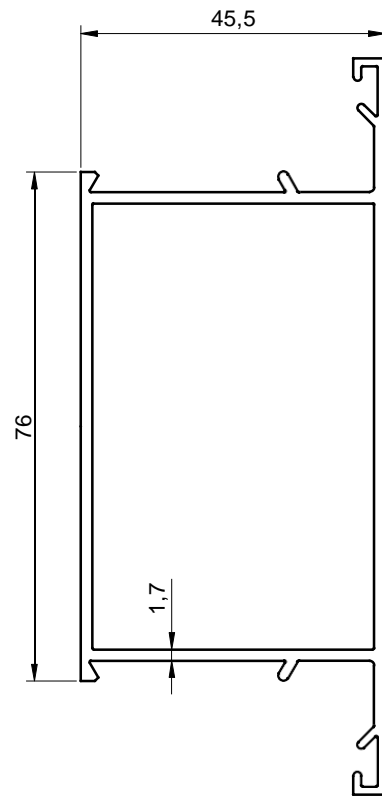
514
0,203 kg/m



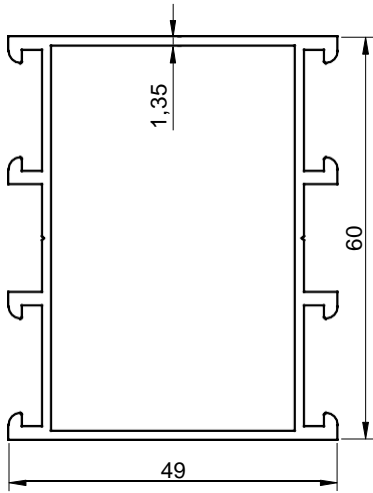
518
0,728 kg/m



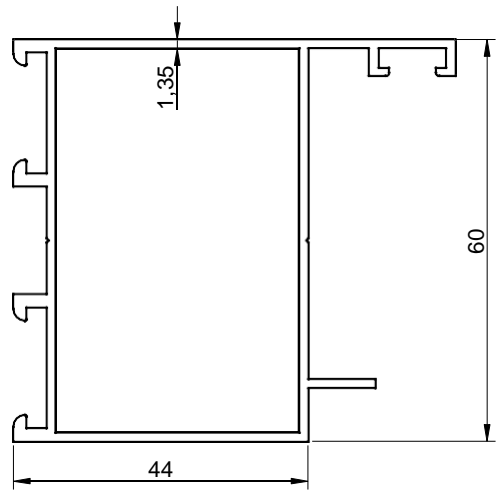
519
1,186 kg/m



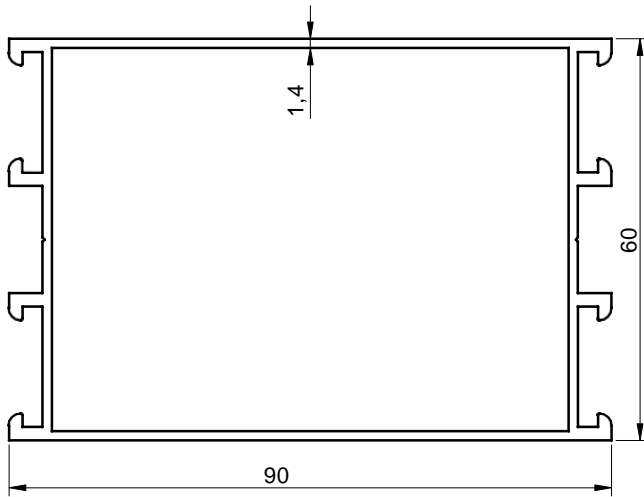
522
1,310 kg/m



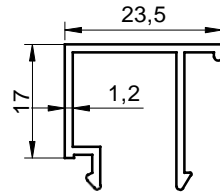
550
0,992 kg/m



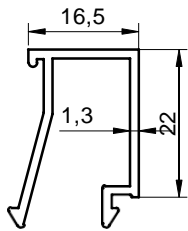
551
1,008 kg/m



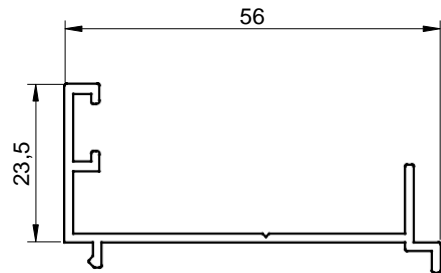
552
1,329 kg/m



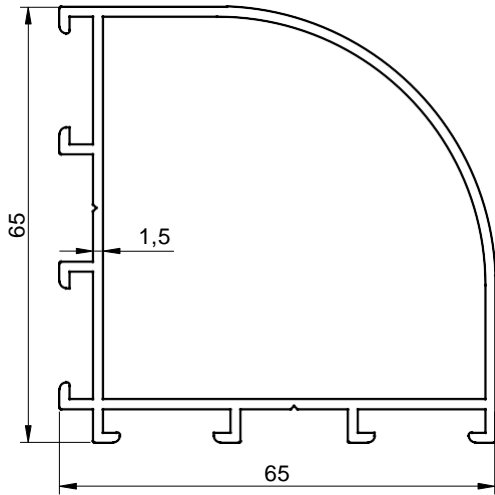
553
0,233 kg/m



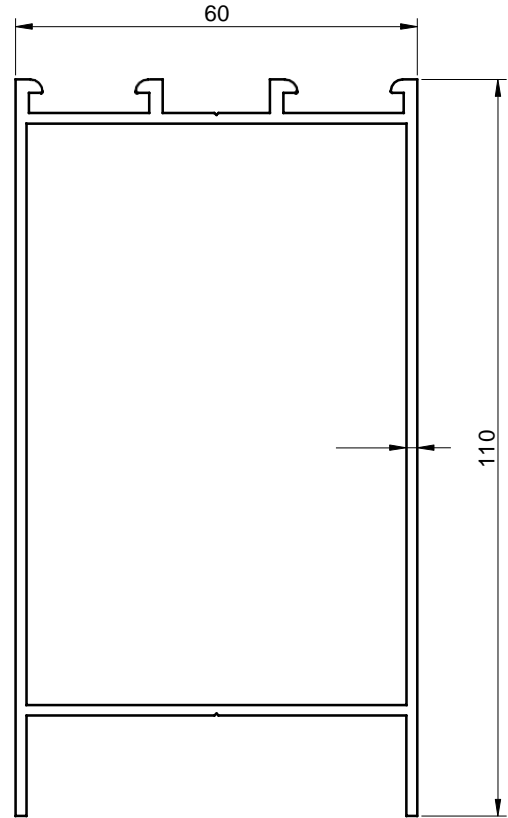
554
0,262 kg/m



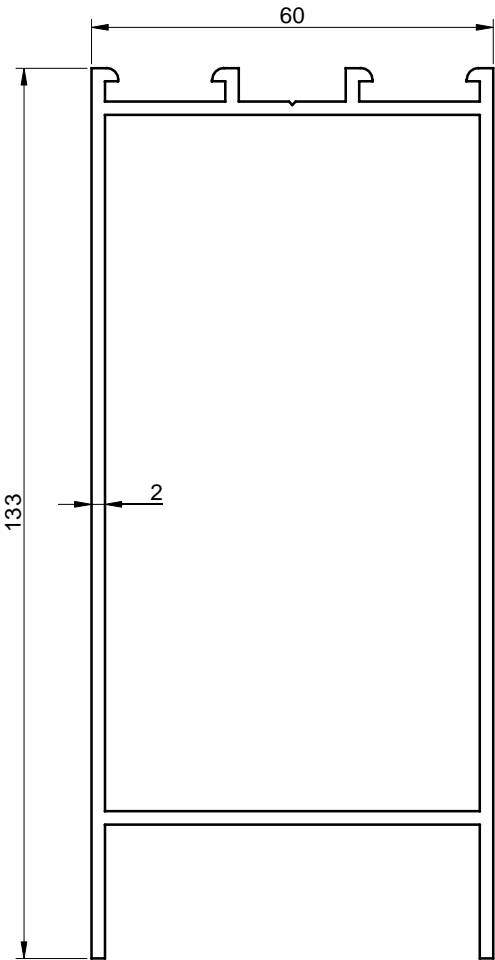
555
0,379 kg/m



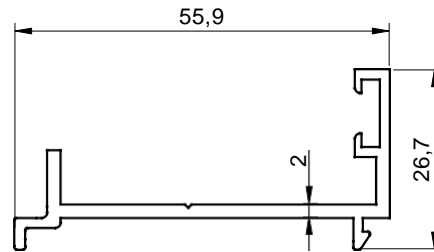
556
1,120 kg/m



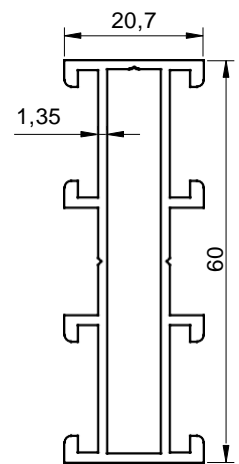
557
1,547 kg/m



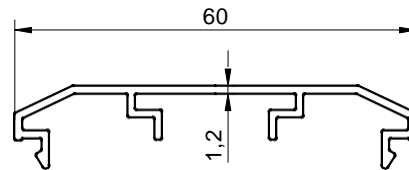
557
2,135 kg/m



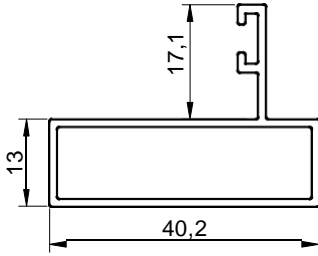
559
0,513 kg/m



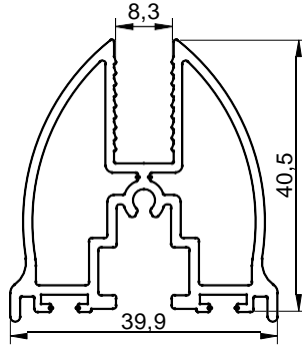
561
0,762 kg/m



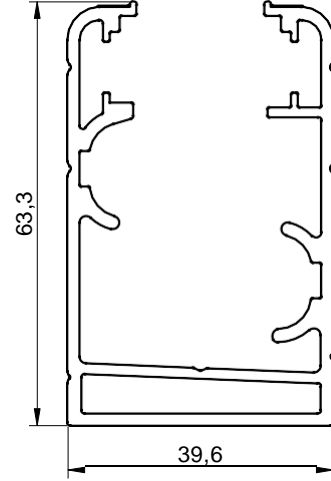
560
0,342 kg/m



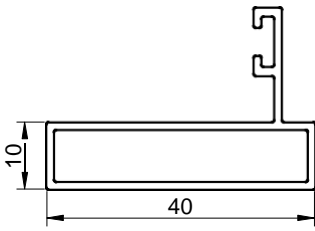
100
0,403 kg/m



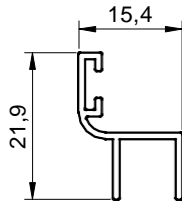
101
0,878 kg/m



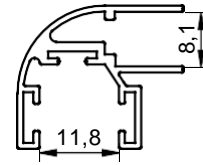
102
1,301 kg/m



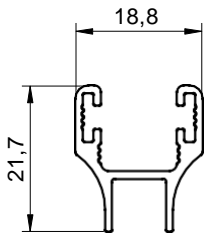
103
0,382 kg/m



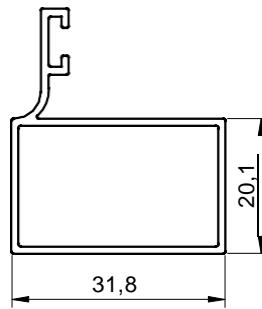
105
0,141 kg/m



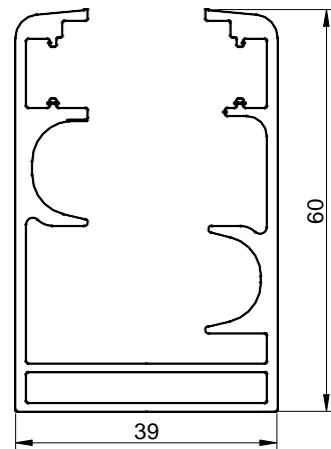
106
0,269 kg/m



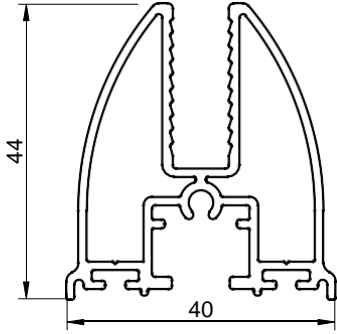
107
0,243 kg/m



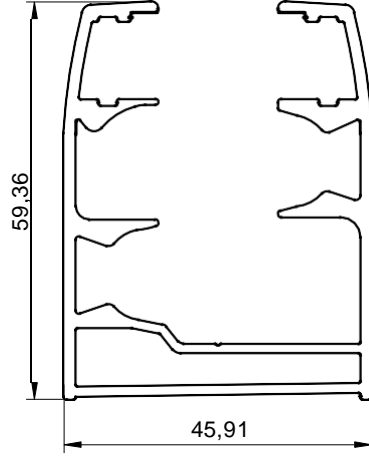
108
0,365 kg/m



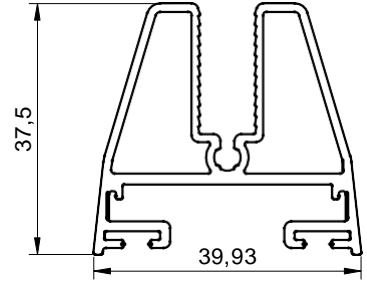
109
1,218 kg/m



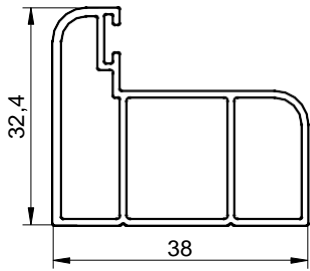
110
0,873 kg/m



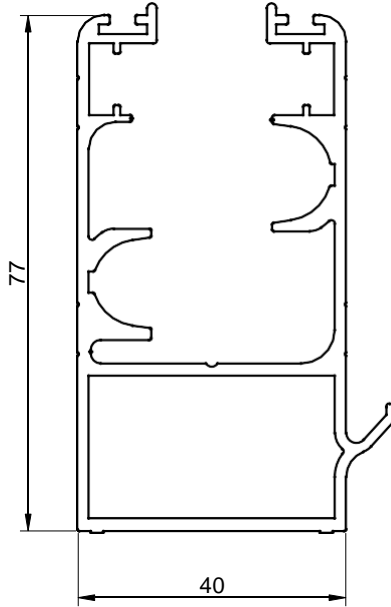
111
1,392 kg/m



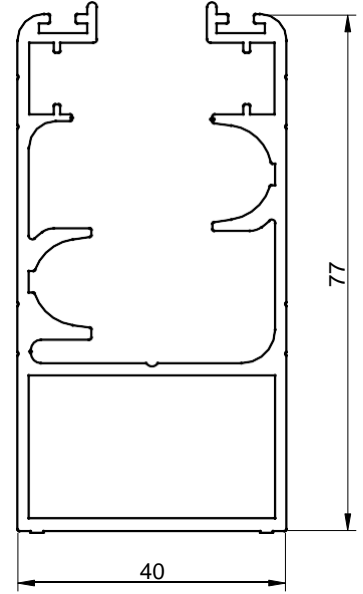
112
0,790 kg/m



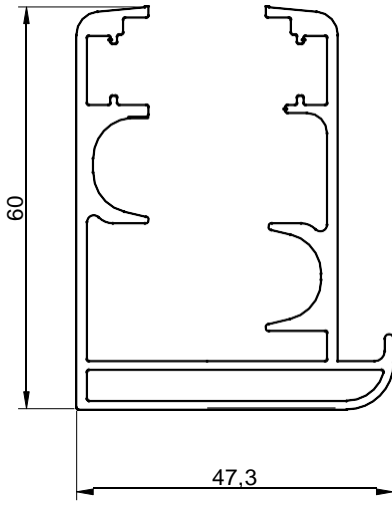
113
0,500 kg/m



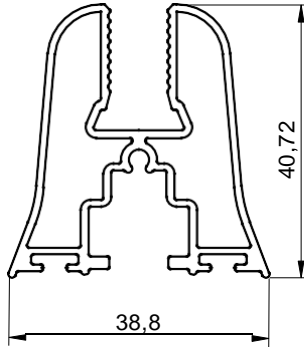
114
1,620 kg/m



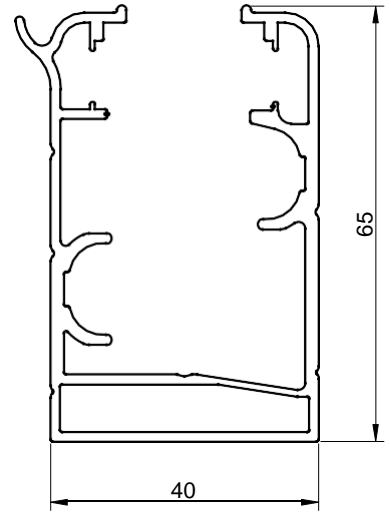
115
1,578 kg/m



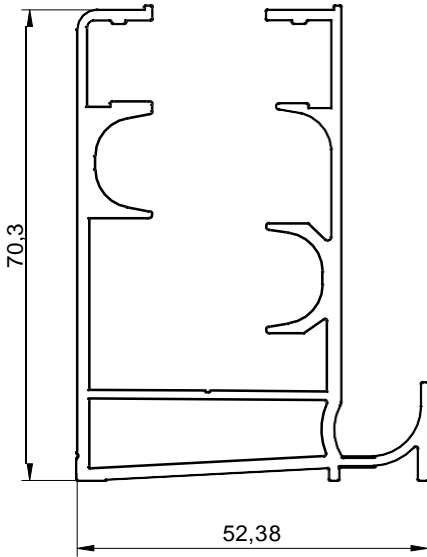
116
1,278 kg/m



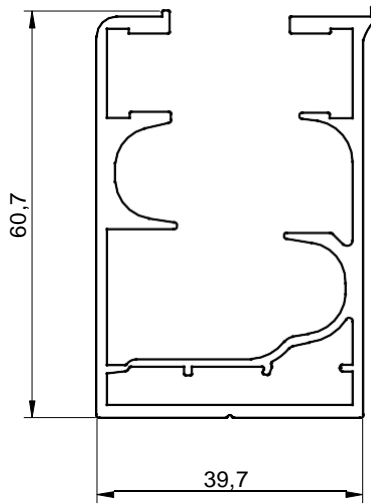
117
0,733 kg/m



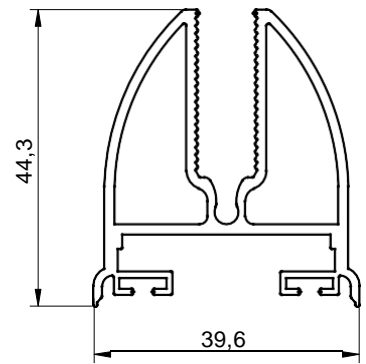
118
1,213 kg/m



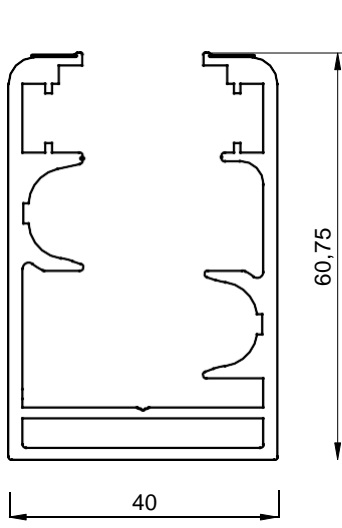
120
1,469 kg/m



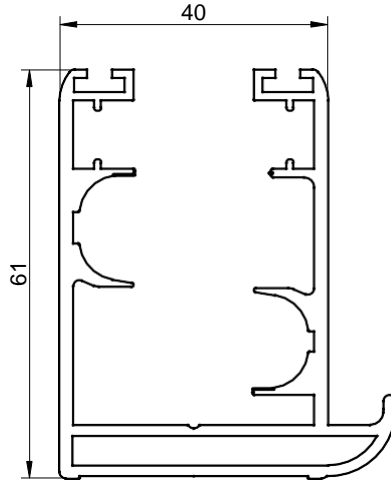
121
1,249 kg/m



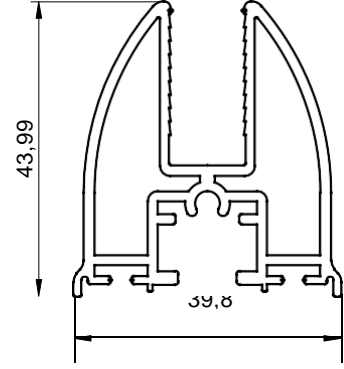
122
0,903 kg/m



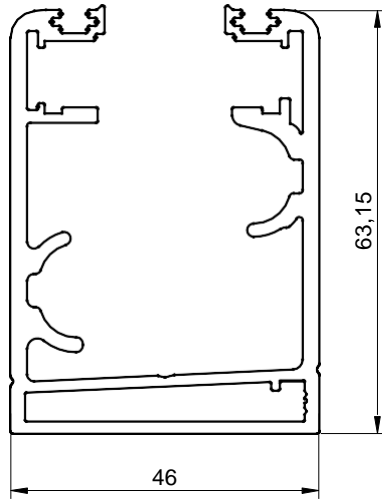
123
1,466 kg/m



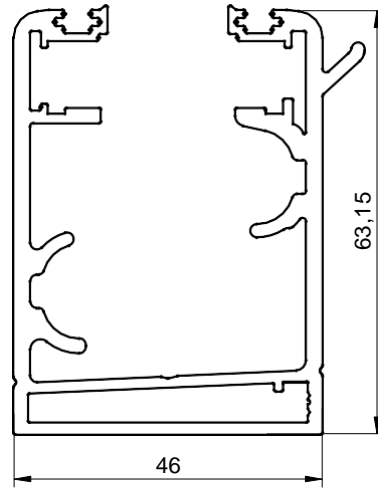
124
1,435 kg/m



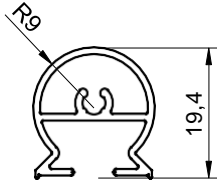
125
1,002 kg/m



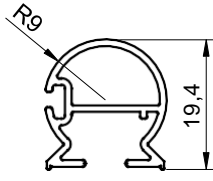
126
1,743 kg/m



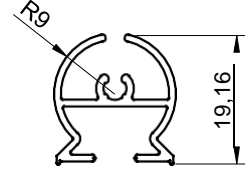
128
1,790 kg/m



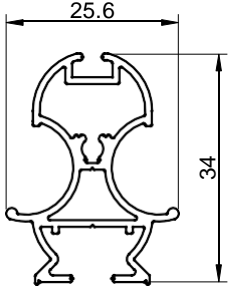
200
0,229 kg/m



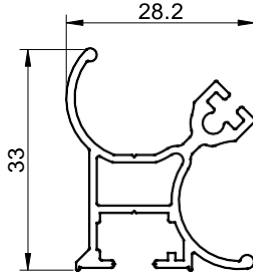
201
0,216 kg/m



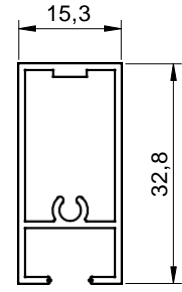
202
0,220 kg/m



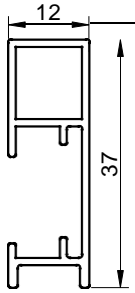
203
0,414 kg/m



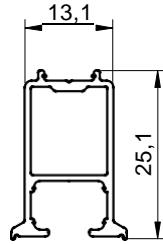
204
0,424 kg/m



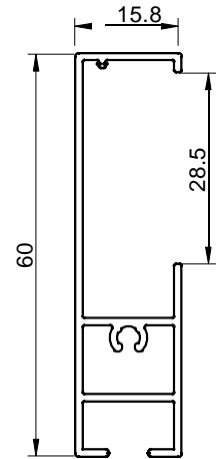
205
0,304 kg/m



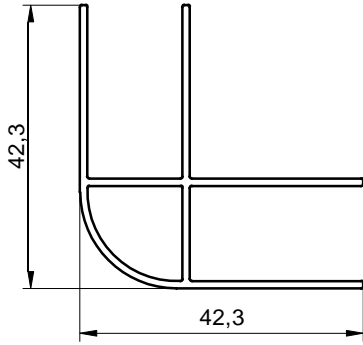
206
0,290 kg/m



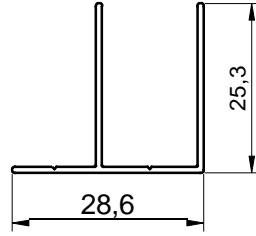
207
0,225 kg/m



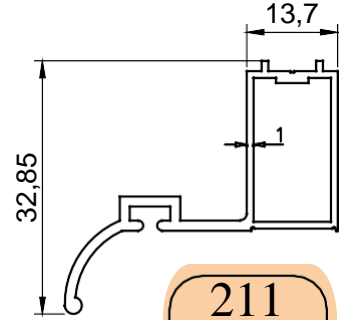
208
0,444 kg/m



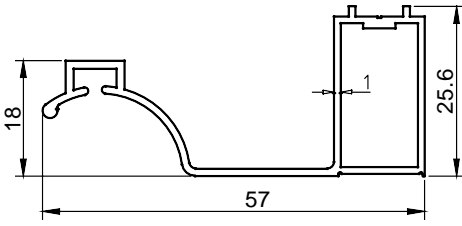
209
0,473 kg/m



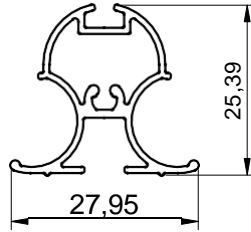
210
0,187 kg/m



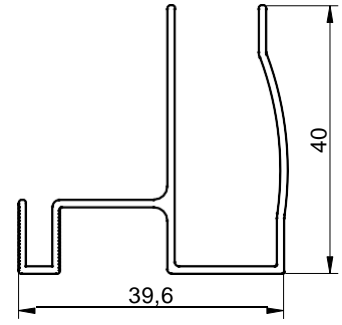
211
0,398 kg/m



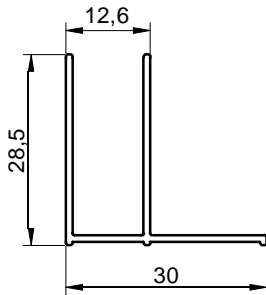
212
0,406 kg/m



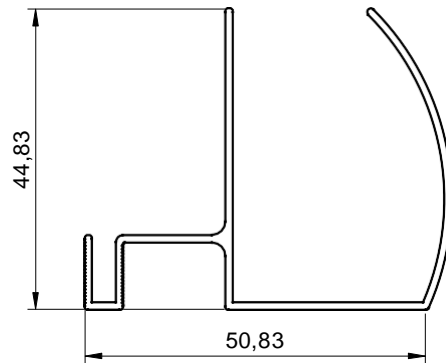
213
0,298 kg/m



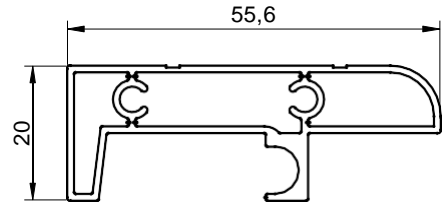
214
0,410 kg/m



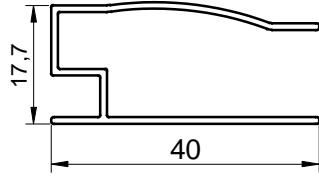
215
0,230 kg/m



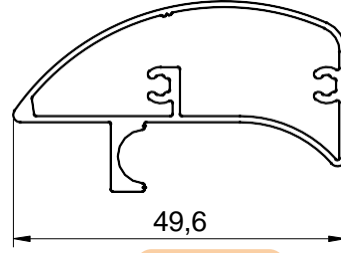
216
0,483 kg/m



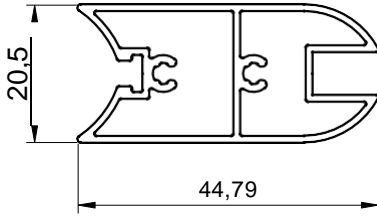
217
0,544 kg/m



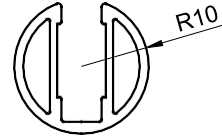
218
0,279 kg/m



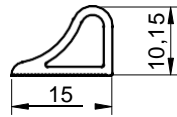
219
0,464 kg/m



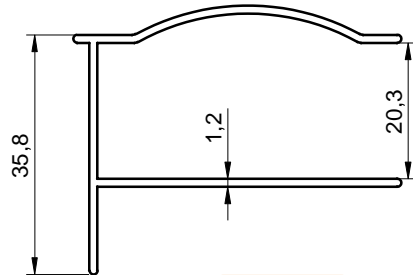
220
0,567 kg/m



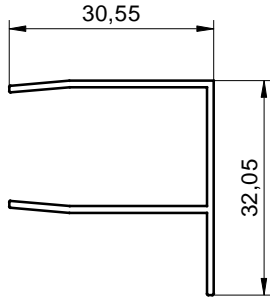
221
0,298 kg/m



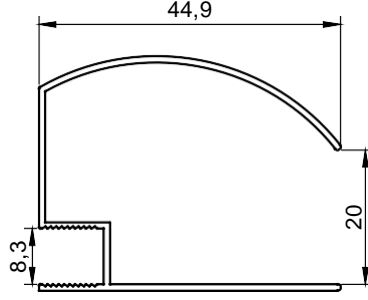
222
0,132 kg/m



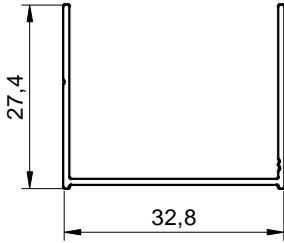
223
0,423 kg/m



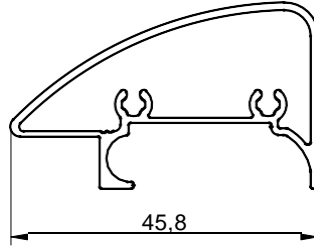
224
0,247 kg/m



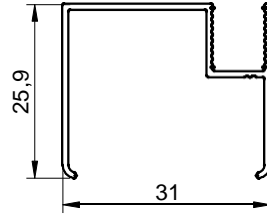
225
0,335 kg/m



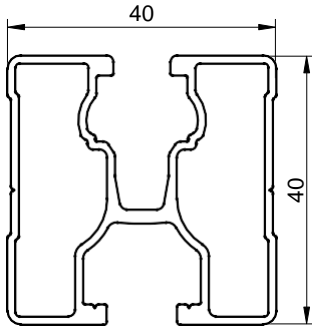
226
0,210 kg/m



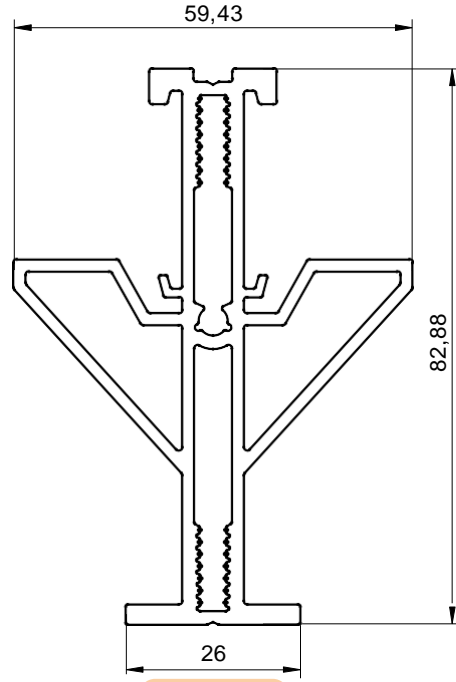
227
0,453 kg/m



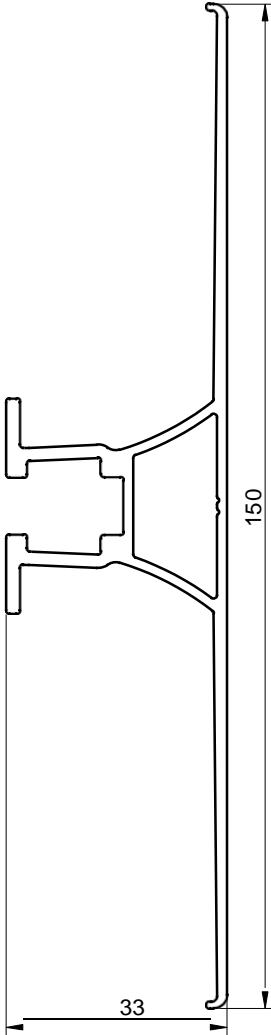
228
0,219 kg/m



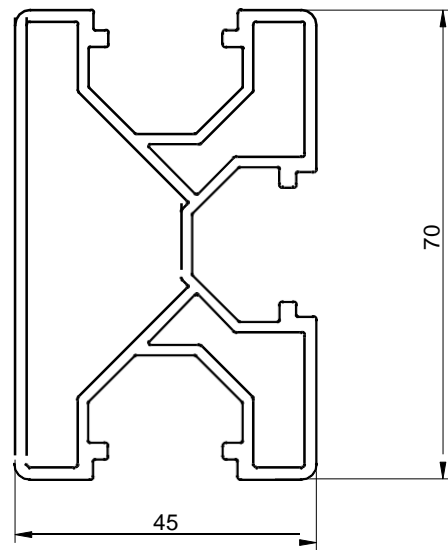
422
0,832 kg/m



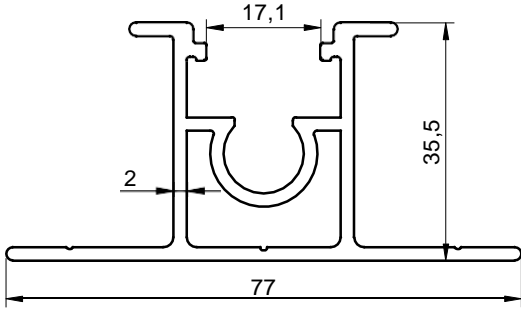
1398
1,973 kg/m



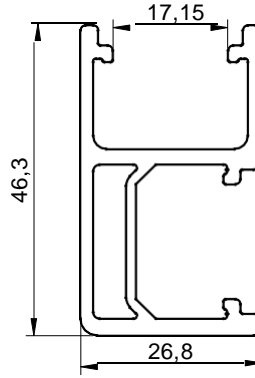
427
1,230 kg/m



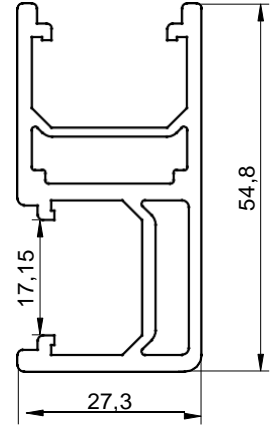
1399
1,636 kg/m

**1405**

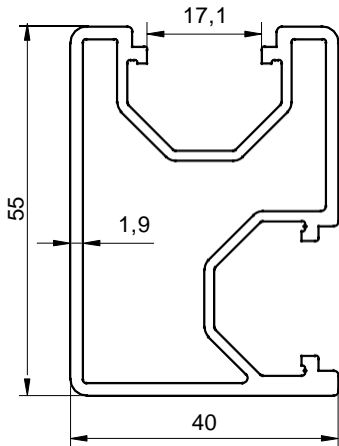
1,135 kg/m

**1406**

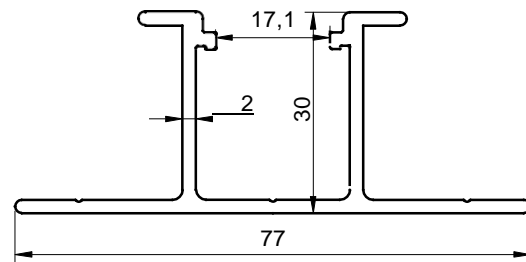
0,856 kg/m

**1407**

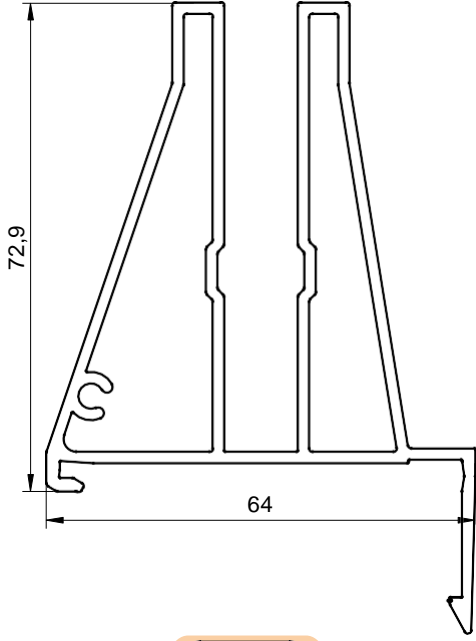
1,135 kg/m

**1408**

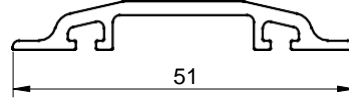
1,187 kg/m

**1409**

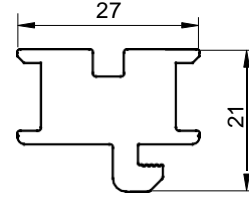
0,841 kg/m



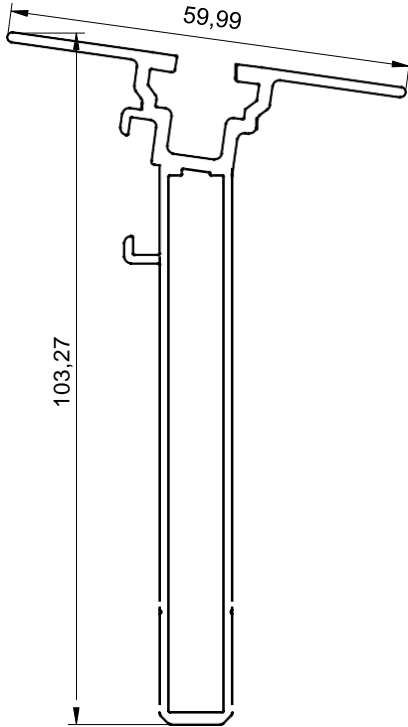
1801
1,809 kg/m



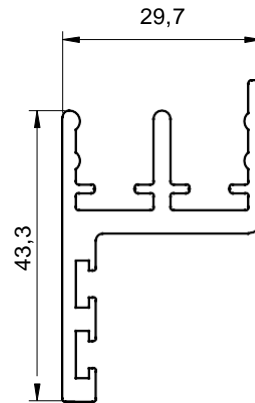
1800
0,334 kg/m



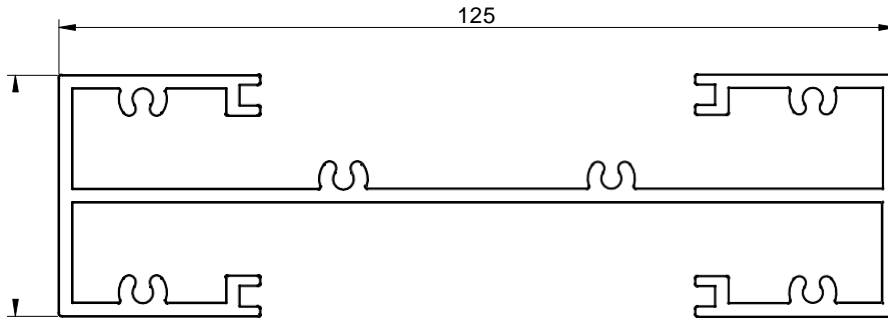
1802
0,882 kg/m



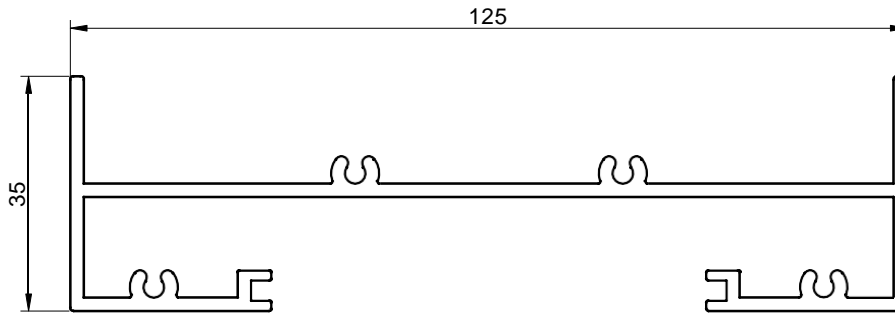
1803
1,139 kg/m



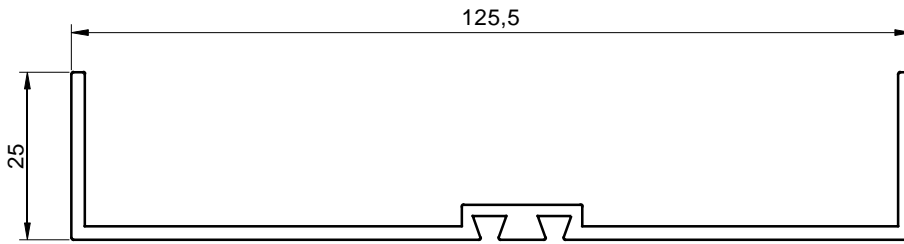
1804
0,854 kg/m



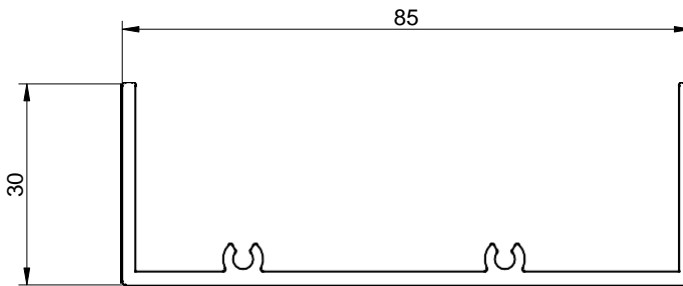
2020
2,035 kg/m



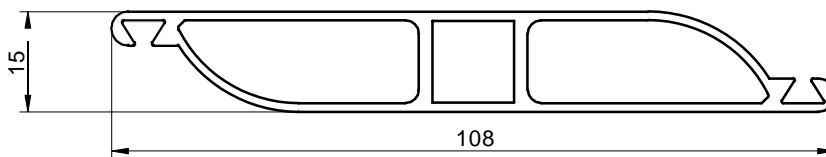
2021
1,574 kg/m



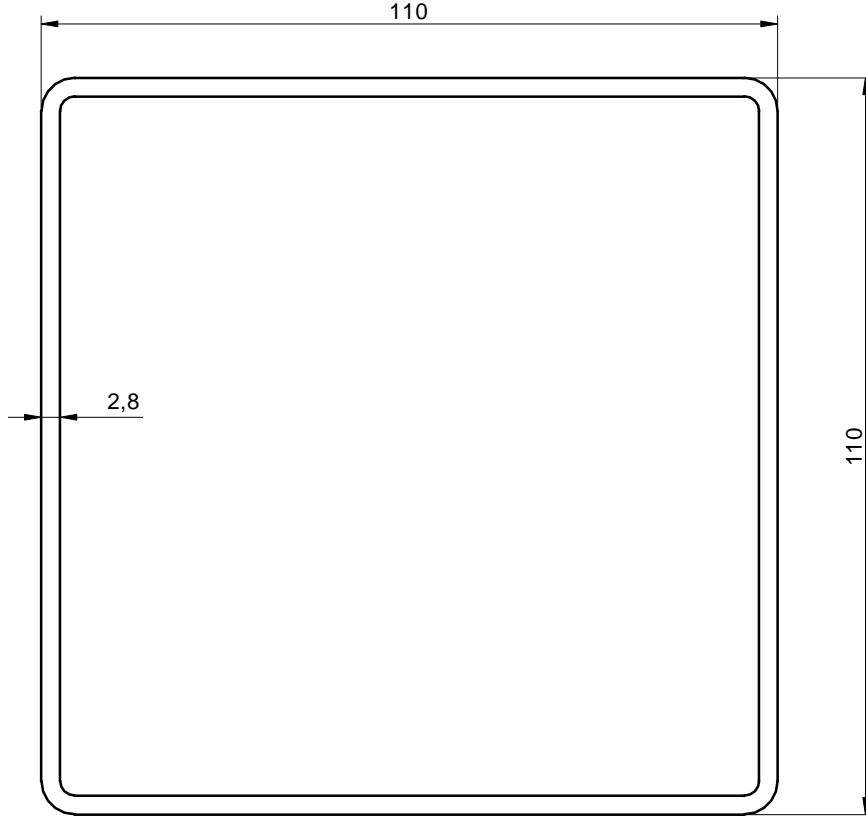
2022
1,014 kg/m



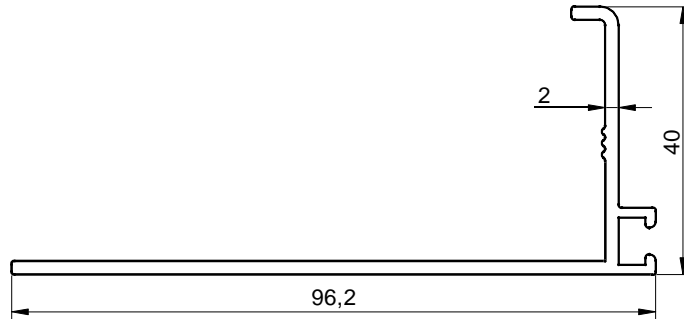
2023
0,832 kg/m



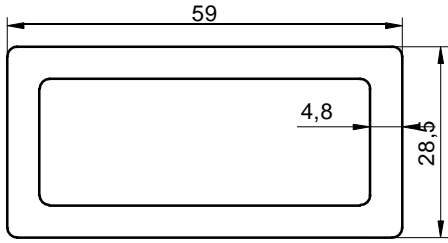
2024
0,965 kg/m



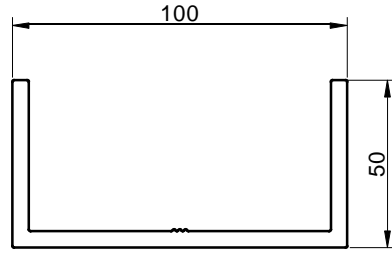
400
3,207 kg/m



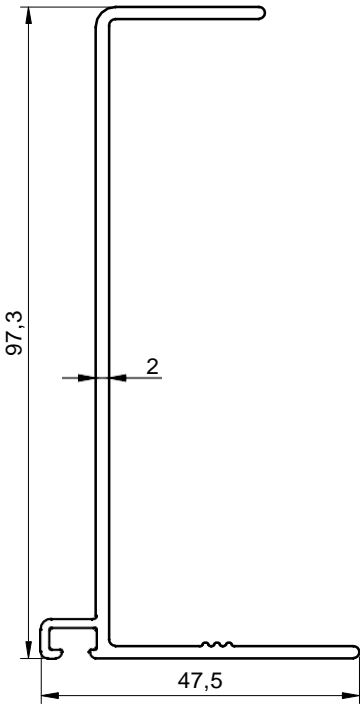
401
0,778 kg/m



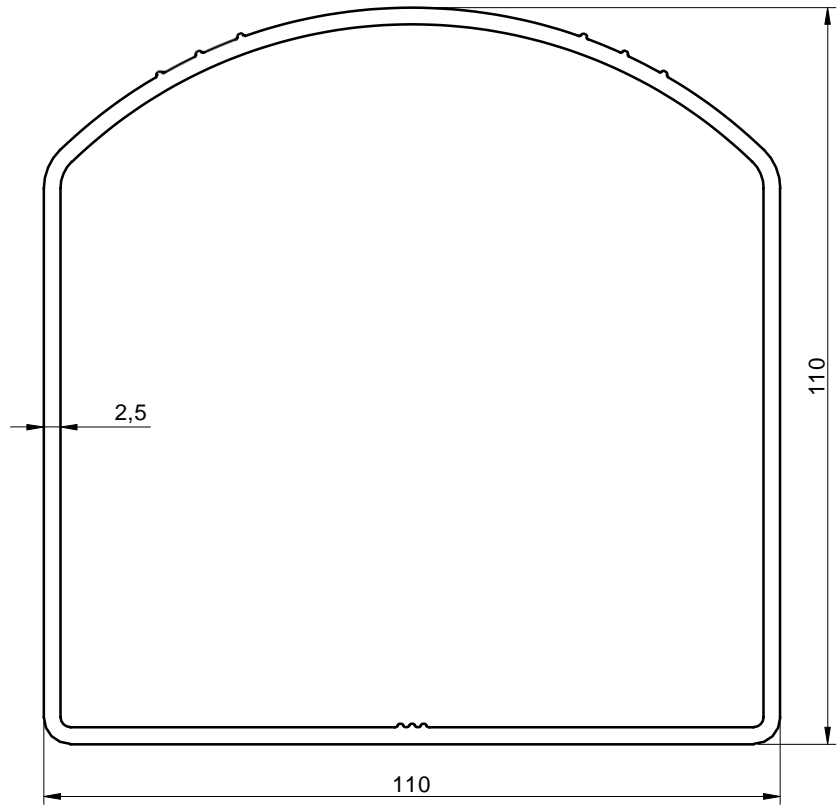
402
2,027 kg/m



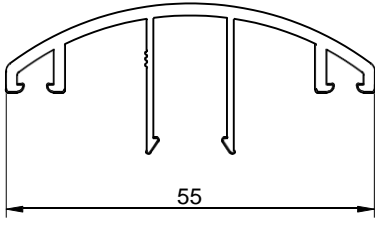
403
0,631 kg/m



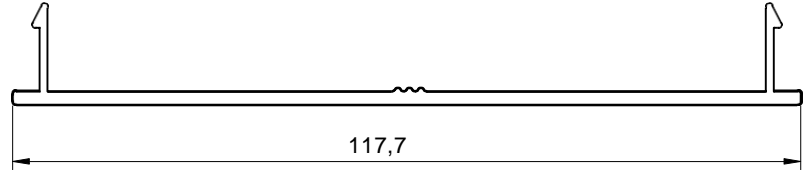
404
0,872 kg/m



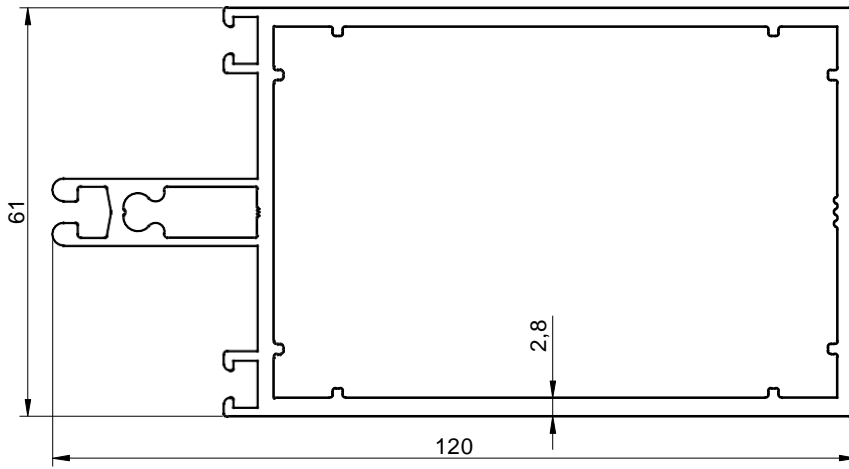
405
2,677 kg/m



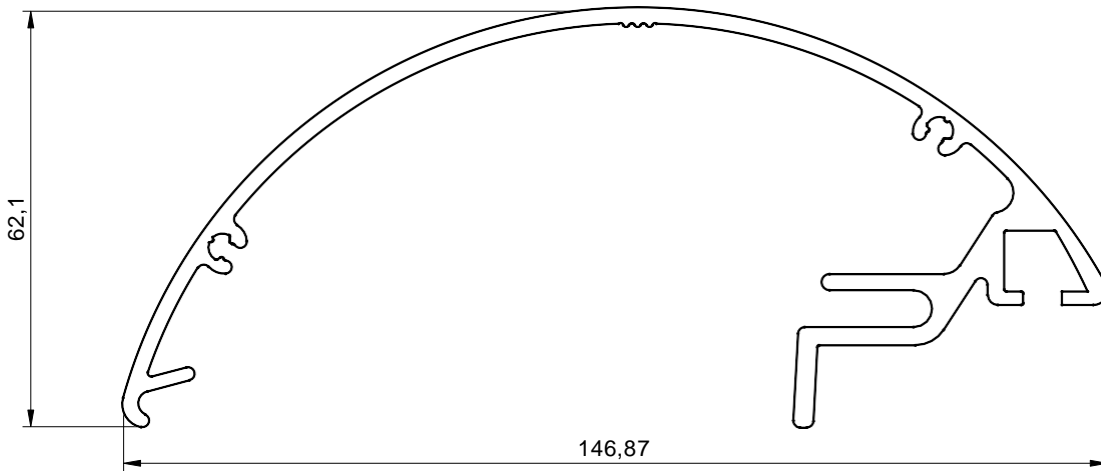
406
0,489 kg/m



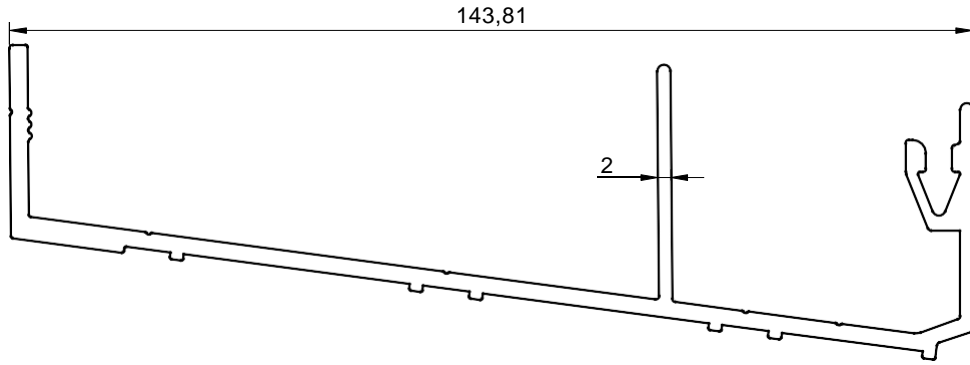
407
0,732 kg/m



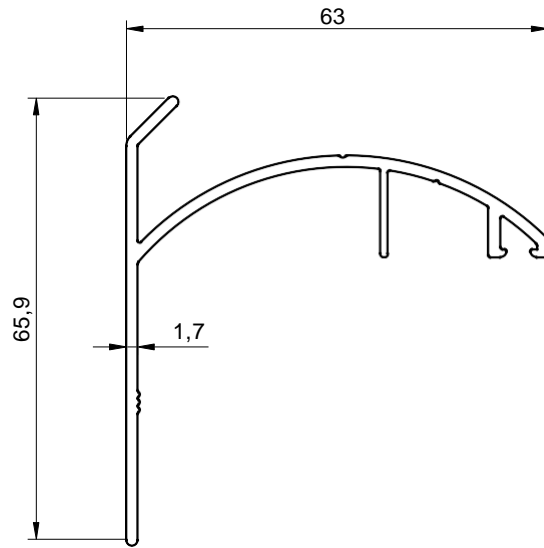
408
2,631 kg/m



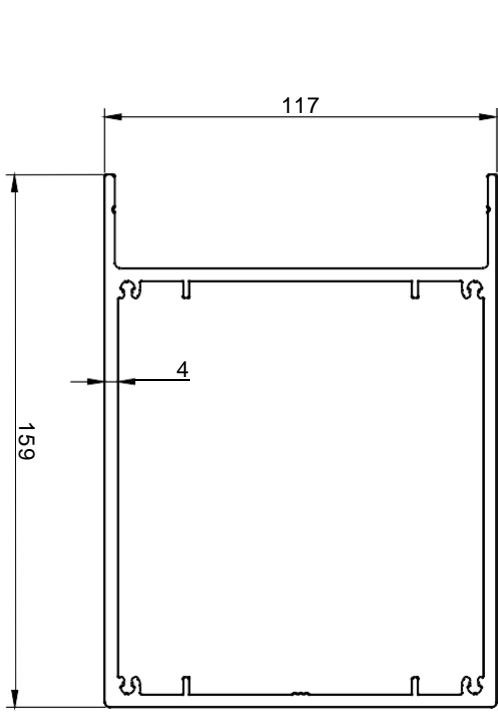
409
2,099 kg/m



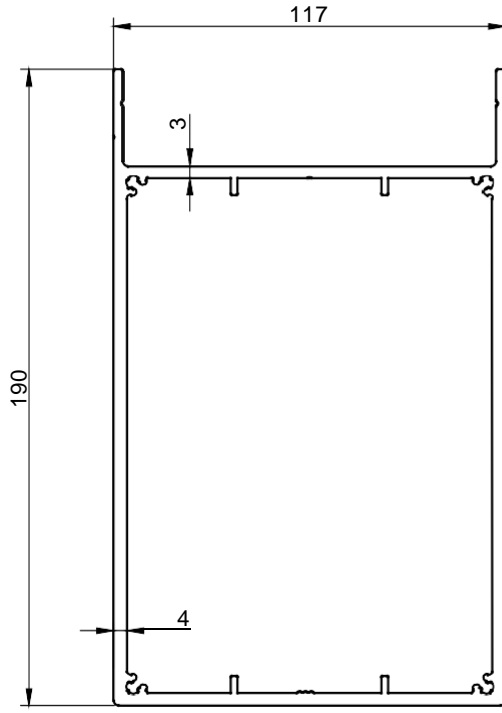
410
1,744 kg/m



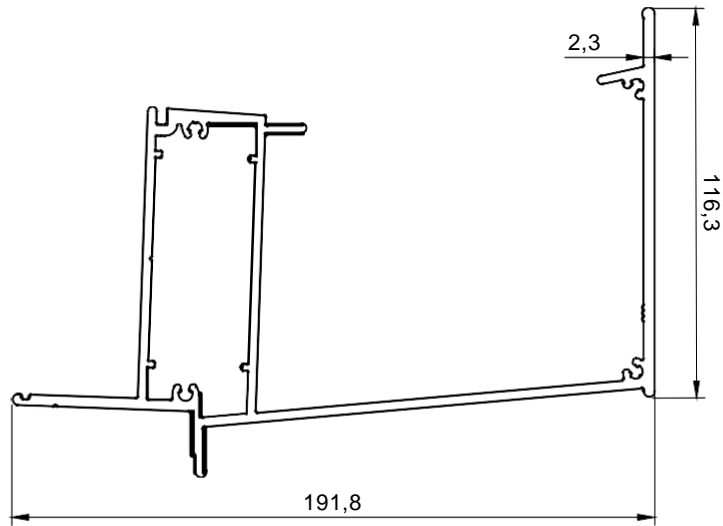
411
0,718 kg/m



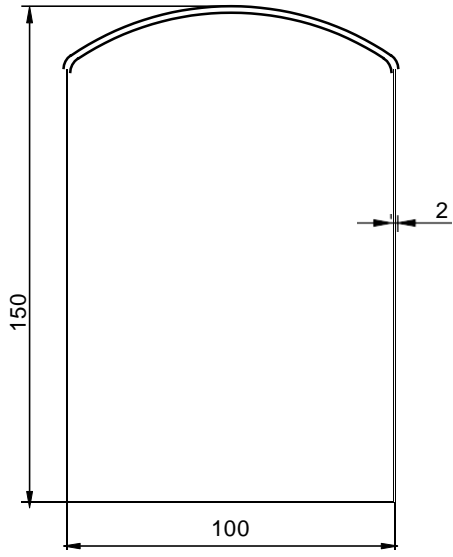
412
5,784 kg/m



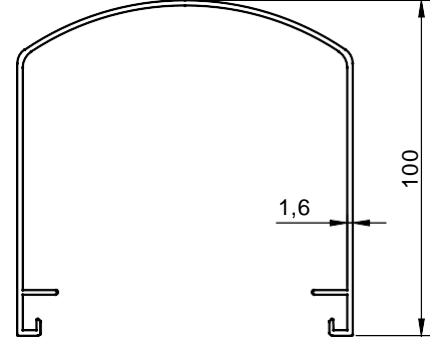
413
6,291 kg/m



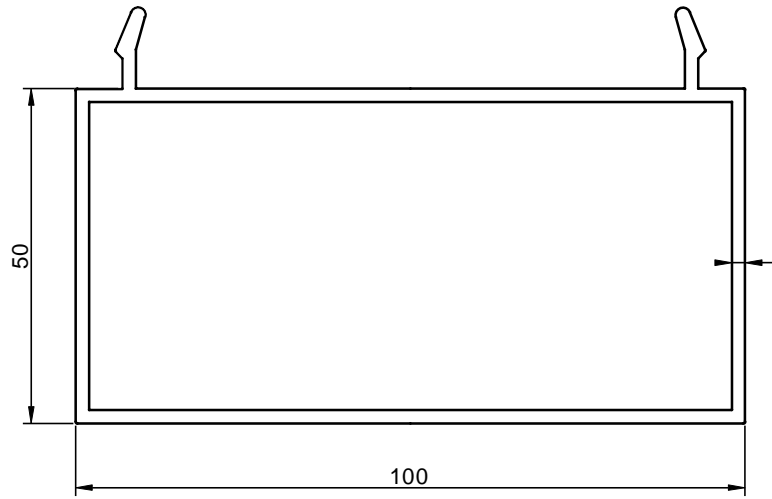
414
4,723 kg/m



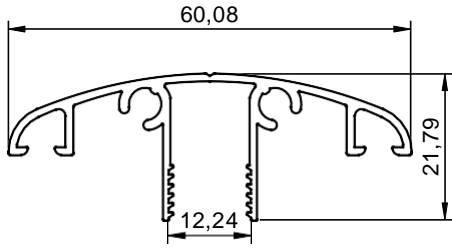
1620
2,532 kg/m



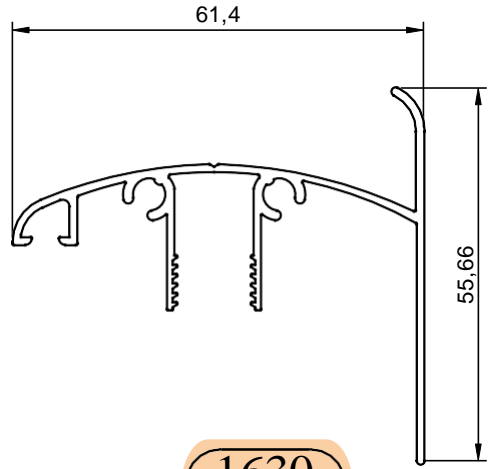
1622
1,318 kg/m



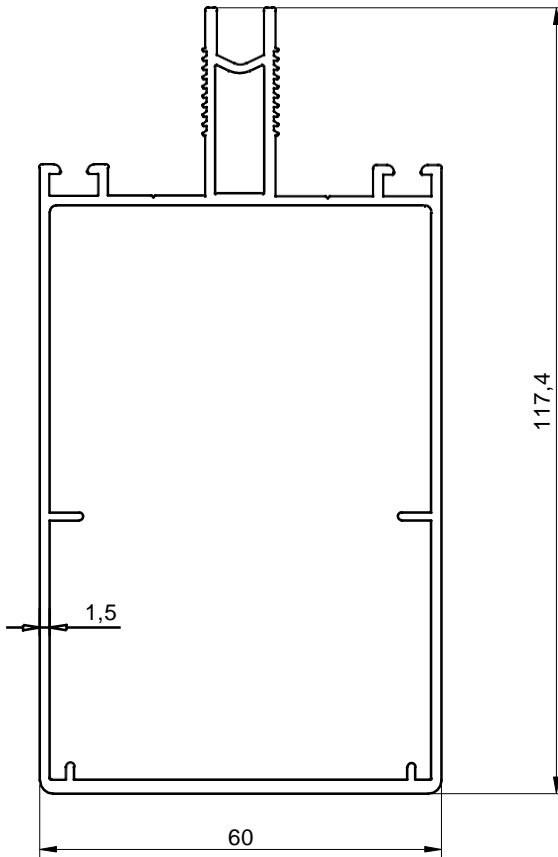
1621
1,735 kg/m



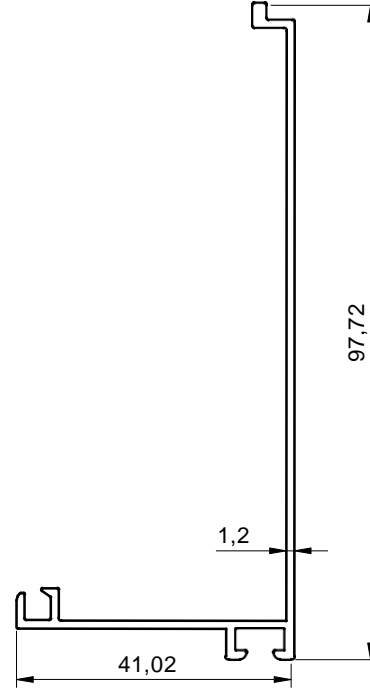
1629
0,481 kg/m



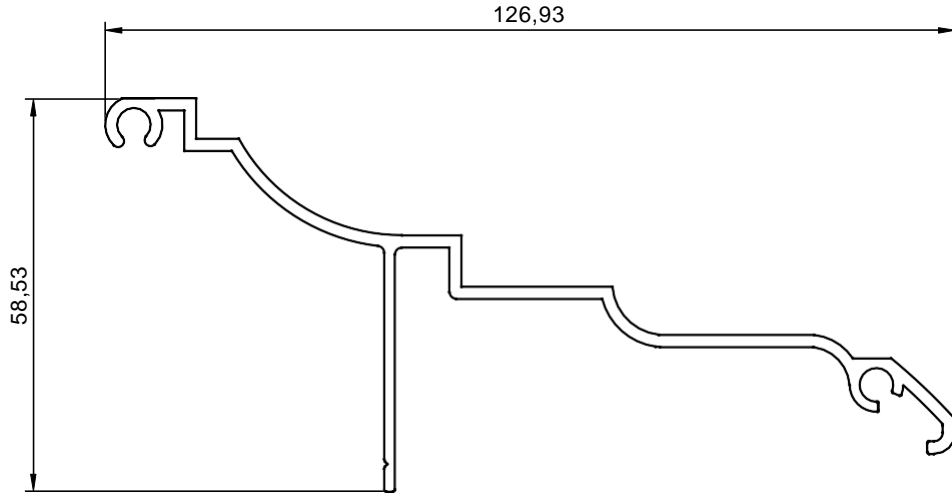
1630
0,620 kg/m



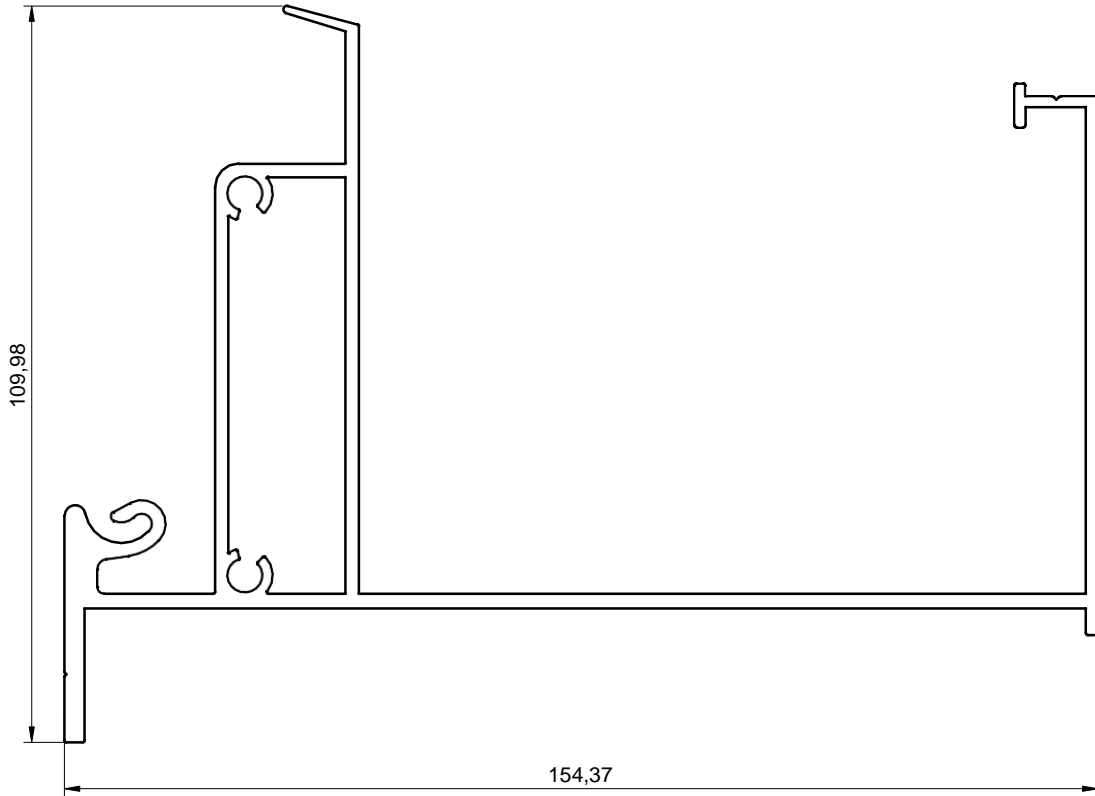
1631
1,707 kg/m



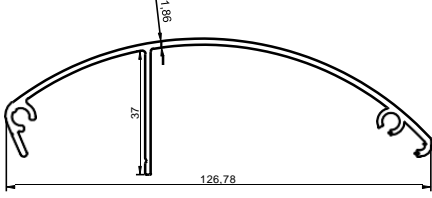
1632
0,538 kg/m



1623
1,027 kg/m

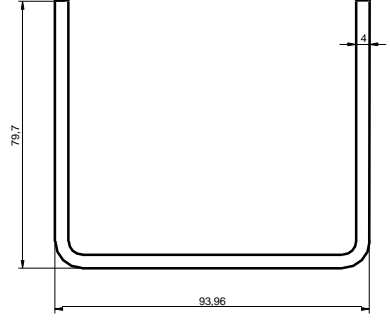


1624
2,802 kg/m



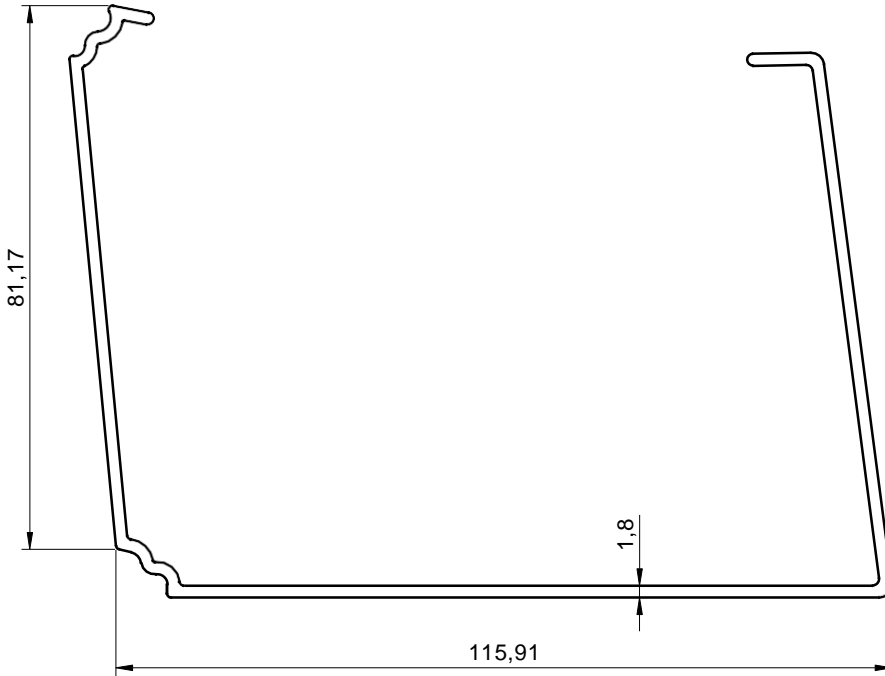
1625

1,033 kg/m



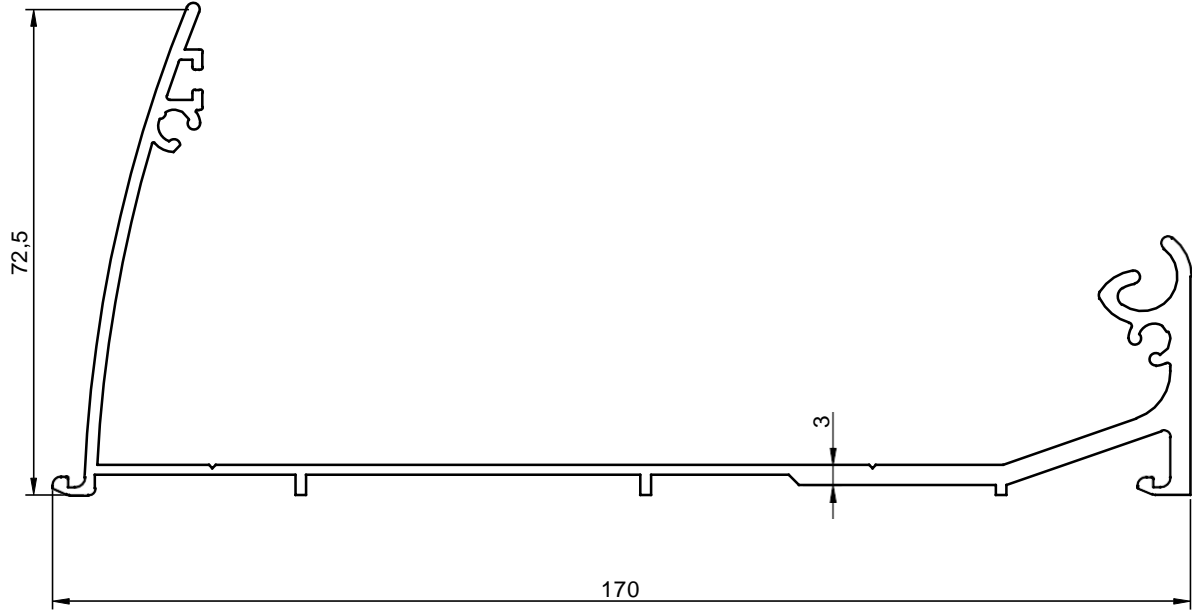
1626

2,610 kg/m

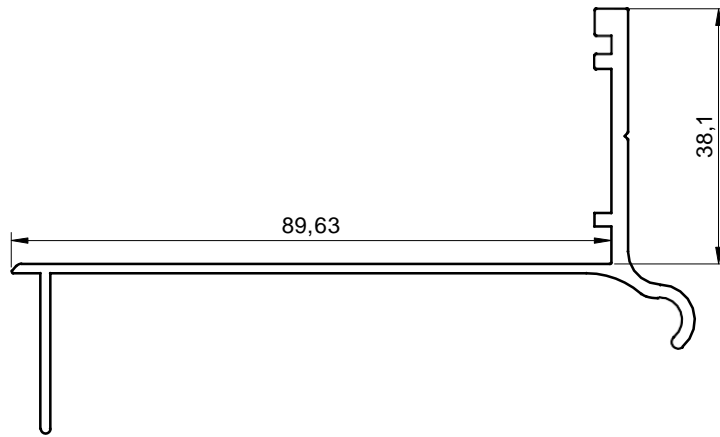


415

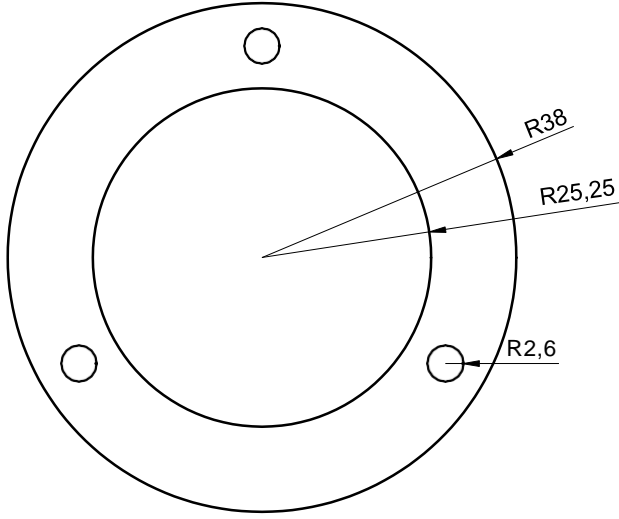
1,448 kg/m



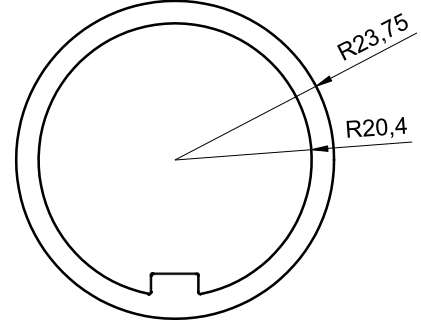
1627
1,861 kg/m



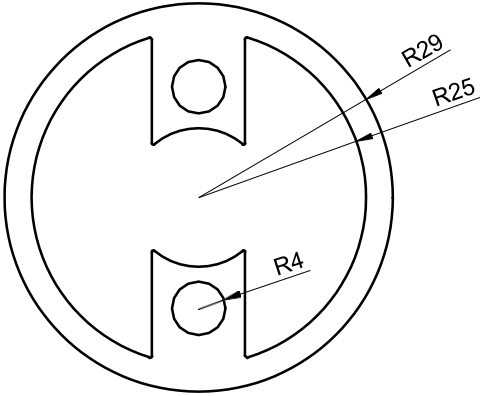
1628
0,859 kg/m



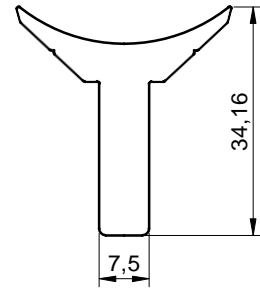
796
6,690 kg/m



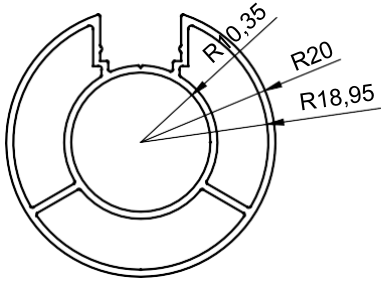
797
1,322 kg/m



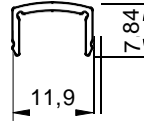
798
2,709 kg/m



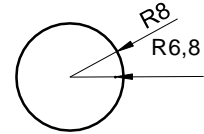
799
0,859 kg/m



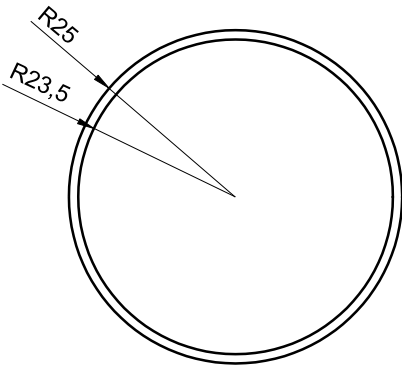
800
0,602 kg/m



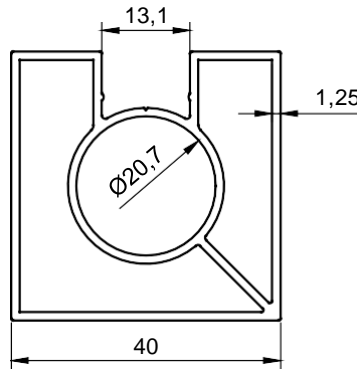
801
0,067 kg/m



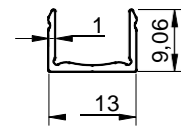
802
0,151 kg/m



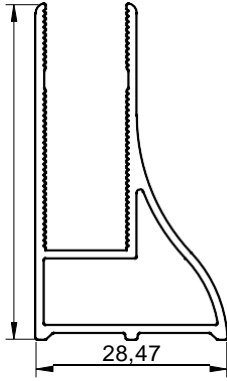
803
0,577 kg/m



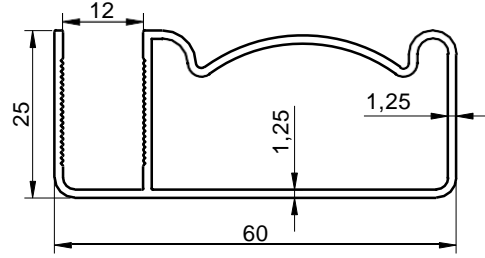
850
0,831 kg/m



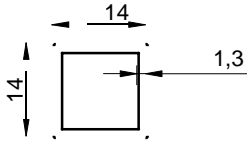
851
0,079 kg/m



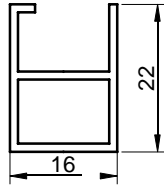
852
0,558 kg/m



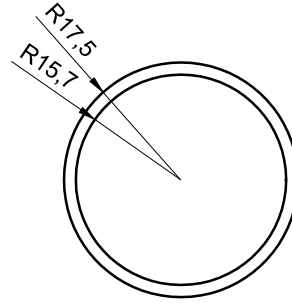
853
0,577 kg/m



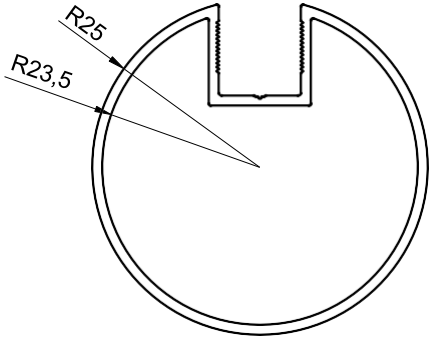
854
0,178 kg/m



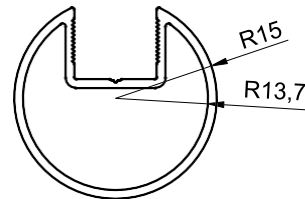
855
0,239 kg/m



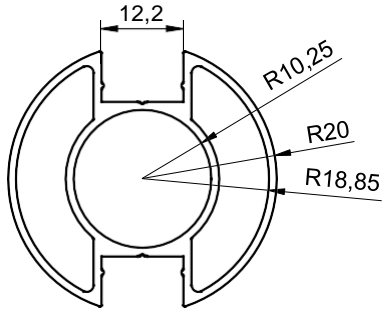
856
0,508 kg/m



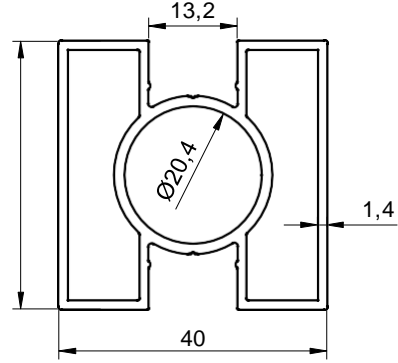
857
0,720 kg/m



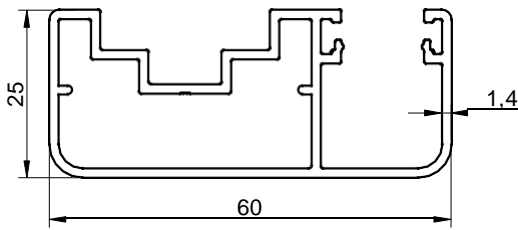
858
0,381 kg/m



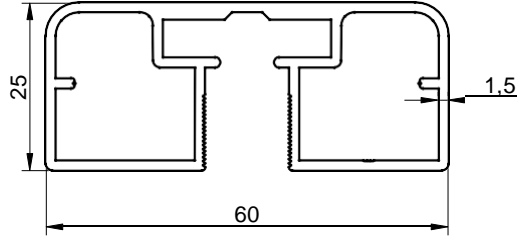
859
0,681 kg/m



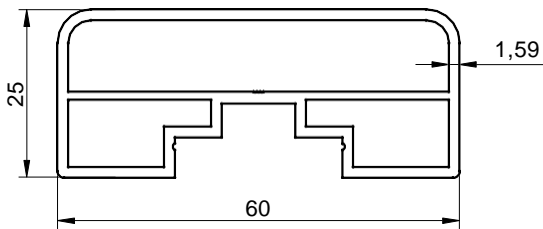
865
0,921 kg/m



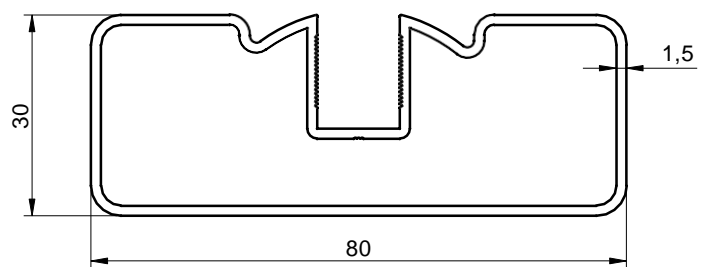
866
0,781 kg/m



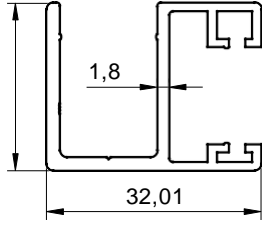
867
0,924 kg/m



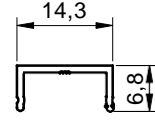
868
0,930 kg/m



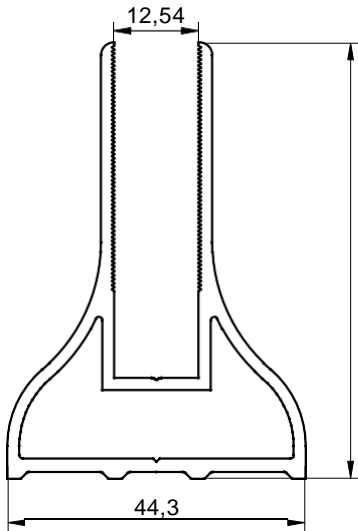
869
1,002 kg/m



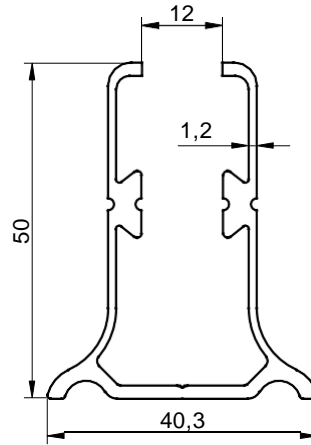
870
0,511 kg/m



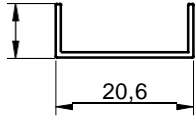
871
0,075 kg/m



872
1,137 kg/m

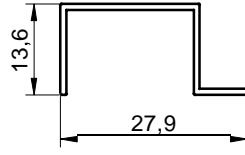


873
0,749 kg/m



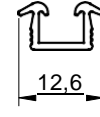
15580

0,076kg/m



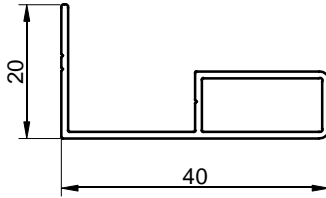
15581

0,130kg/m



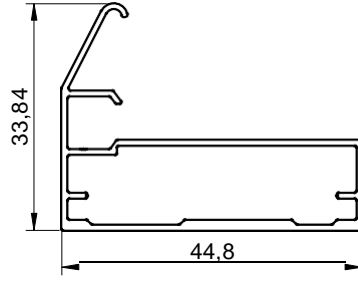
15582

0,074kg/m



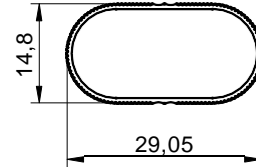
15583

0,255kg/m



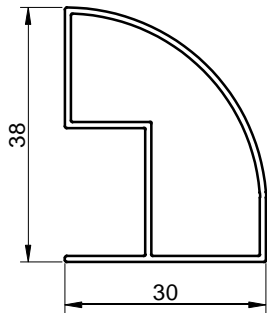
15584

0,417kg/m



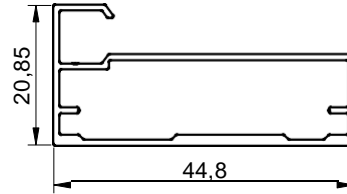
15585

0,141kg/m



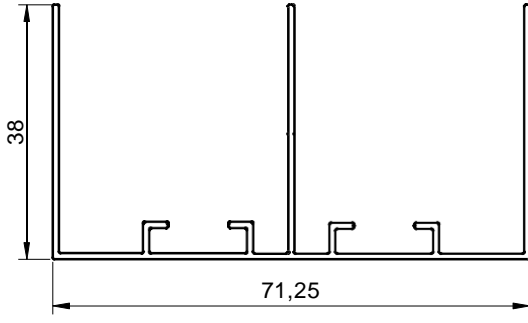
15586

0,321kg/m



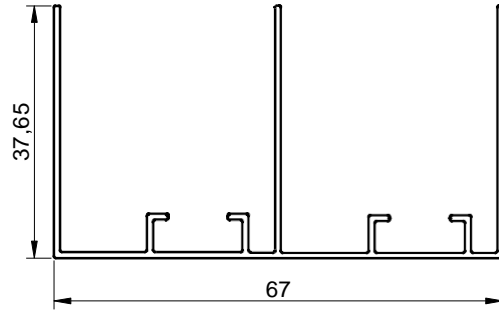
15587

0,374kg/m



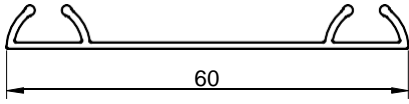
15588

0,515 kg/m



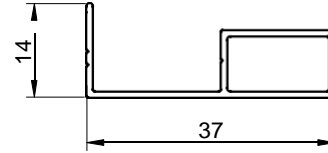
15589

0,501kg/m



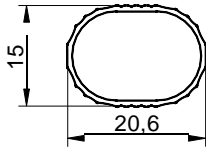
15590

0,224kg/m



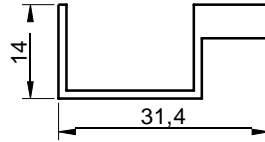
15591

0,213kg/m



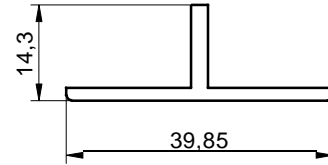
15592

0,116 kg/m



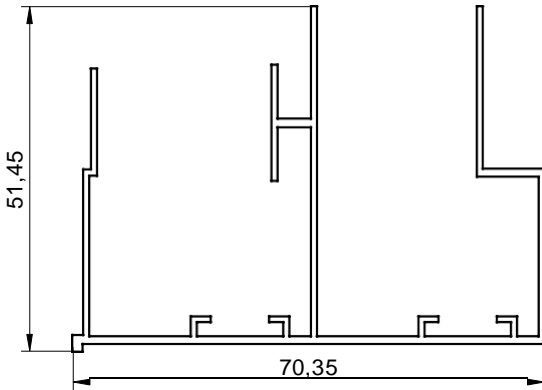
15593

0,288 kg/m



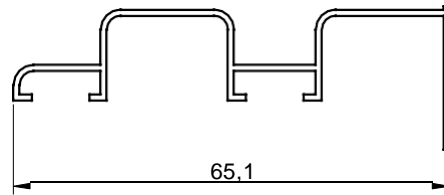
15594

0,290 kg/m



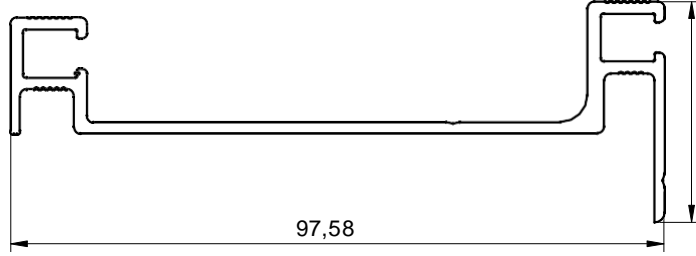
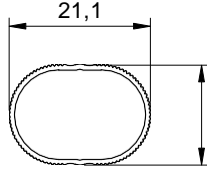
15595

0,705 kg/m



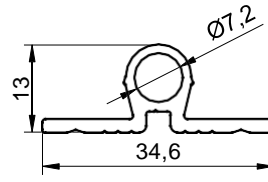
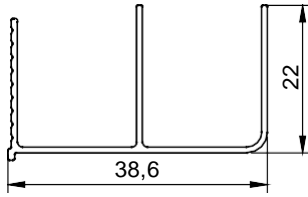
15596

0,317 kg/m



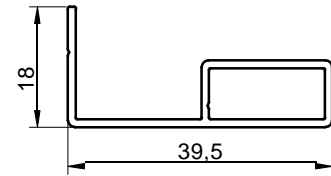
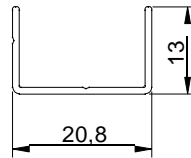
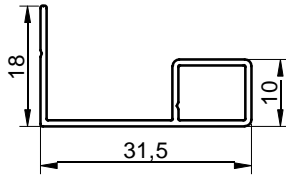
2061
0,110 kg/m

2062
0,874 kg/m



2063
0,232 kg/m

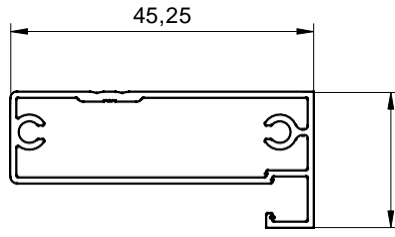
2064
0,289 kg/m



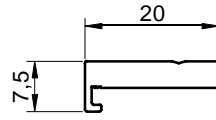
2065
0,184 kg/m

2066
0,119 kg/m

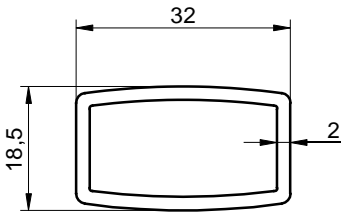
2067
0,288 kg/m



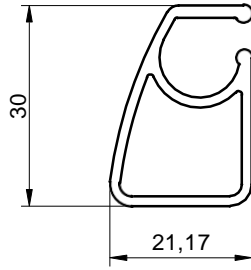
2069
0,390 kg/m



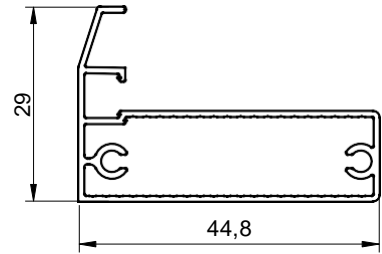
2070
0,229 kg/m



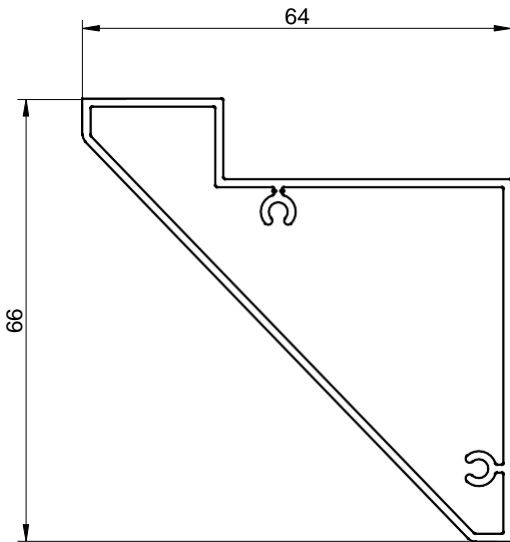
2071
0,478 kg/m



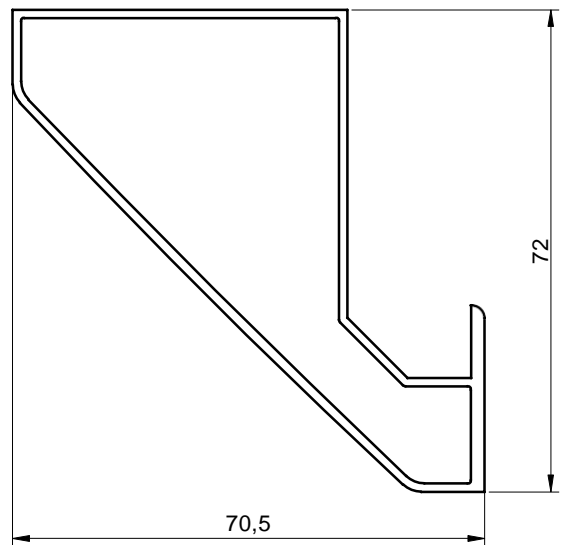
2072
0,425 kg/m



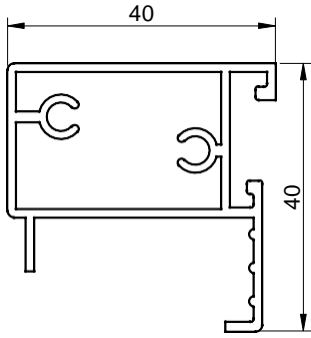
2073
0,396 kg/m



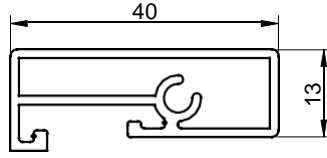
2074
0,792 kg/m



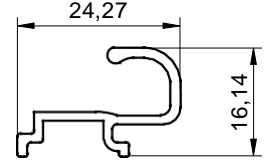
2075
0,937 kg/m



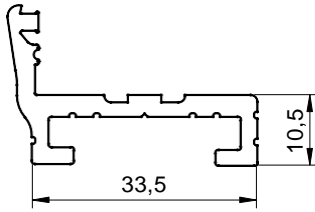
2092
0,680 kg/m



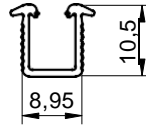
2093
0,461 kg/m



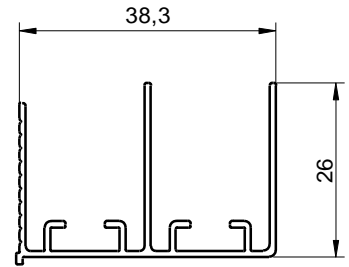
2094
0,203 kg/m



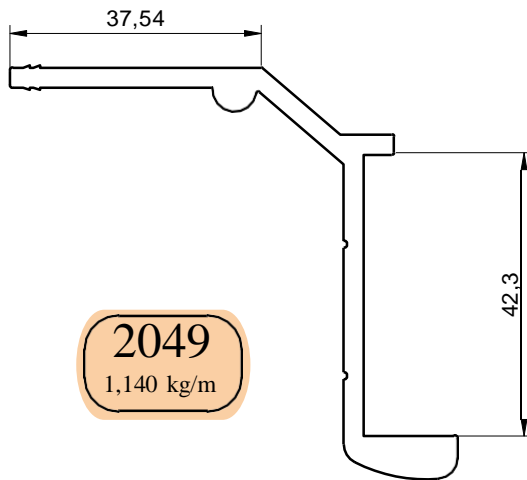
2046
0,540 kg/m



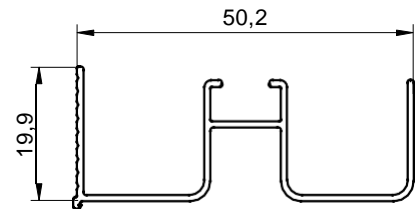
2047
0,090 kg/m



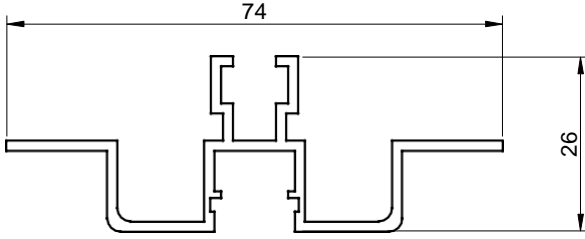
2048
0,337 kg/m



2049
1,140 kg/m

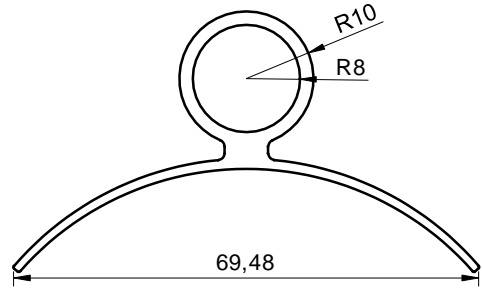


2052
0,300 kg/m



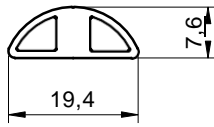
2054

0,623 kg/m



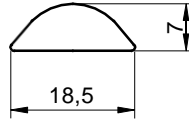
2055

0,640 kg/m



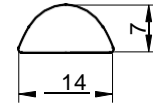
1410

0,200 kg/m



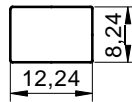
1411

0,246 kg/m



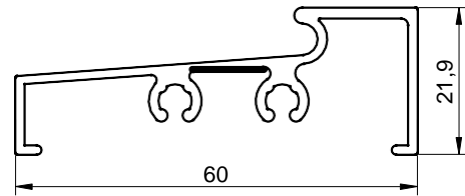
1412

0,196 kg/m



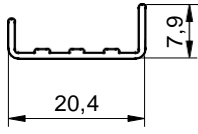
1413

0,272 kg/m

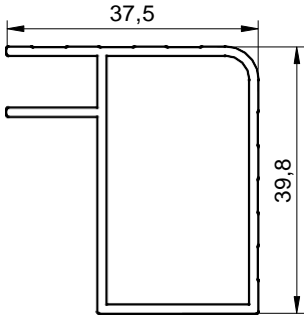
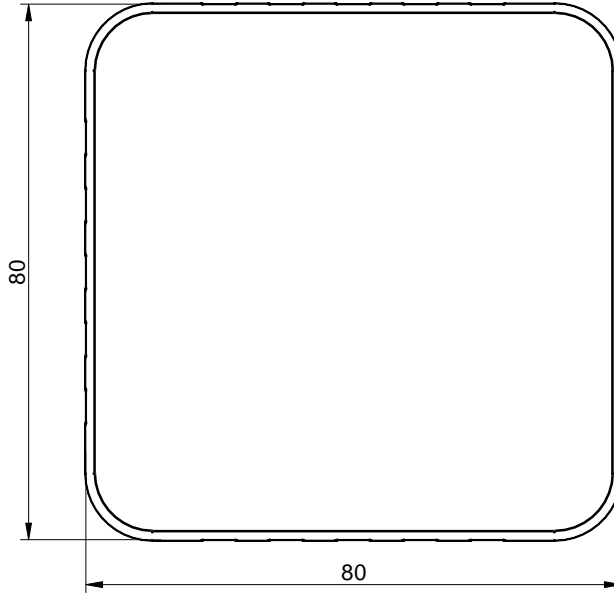


2060

0,565 kg/m

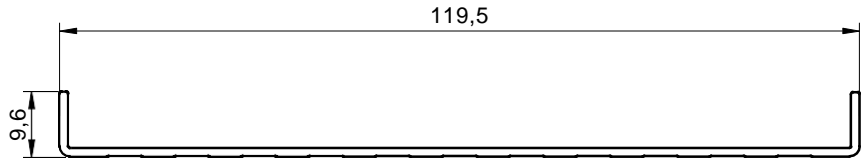


310
0,087 kg/m

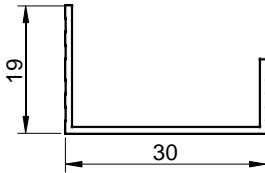


321
0,547 kg/m

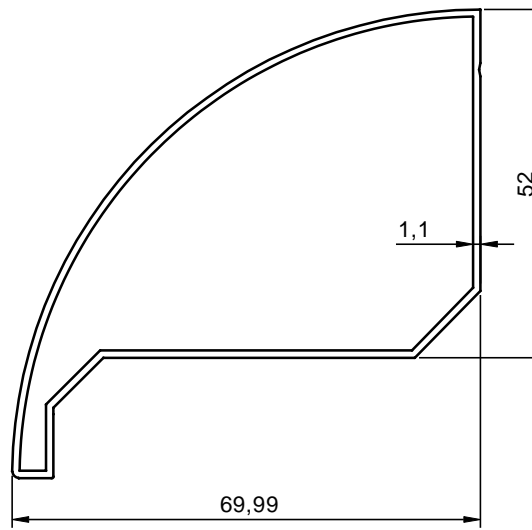
320
1,024 kg/m



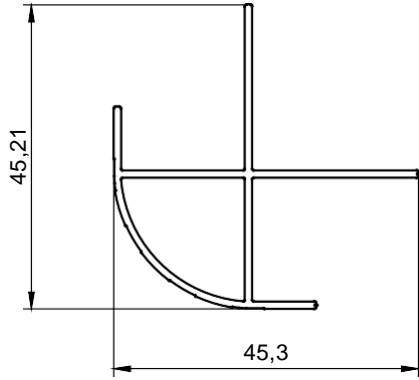
322
0,460 kg/m



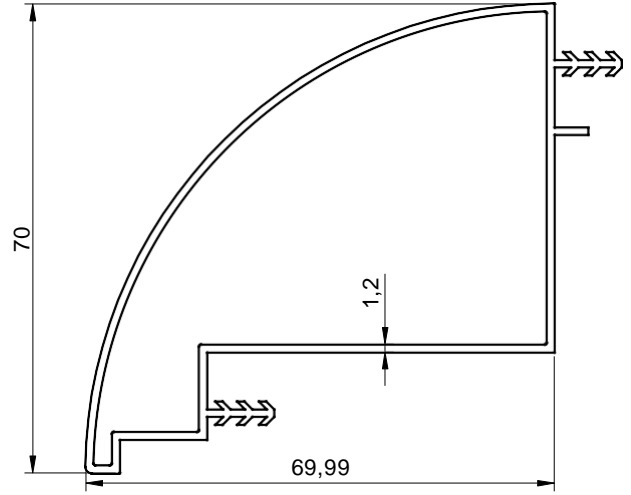
323
0,156 kg/m



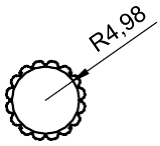
324
0,700 kg/m



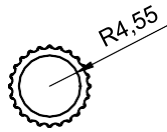
325
0,406 kg/m



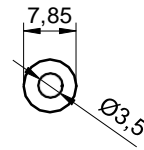
326
0,914 kg/m



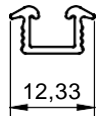
327
0,064 kg/m



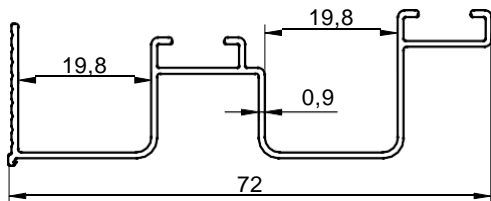
328
0,105 kg/m



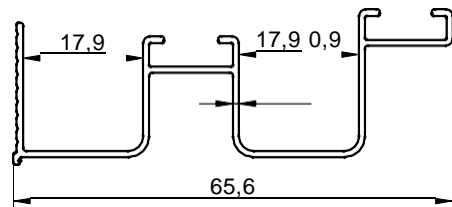
332
0,106 kg/m



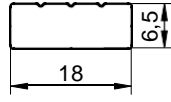
329
0,073 kg/m



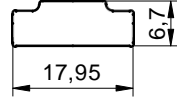
330
0,386 kg/m



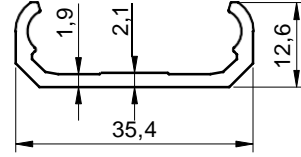
331
0,371 kg/m



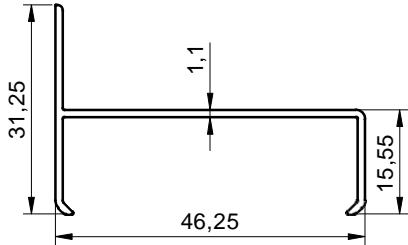
1414
0,314 kg/m



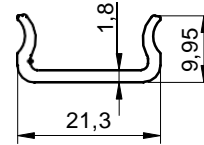
1415
0,293 kg/m



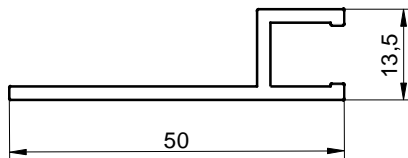
1416
0,296 kg/m



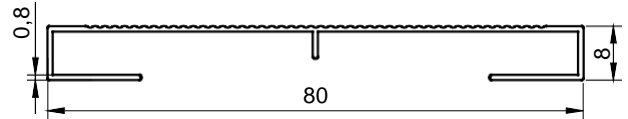
1417
0,273 kg/m



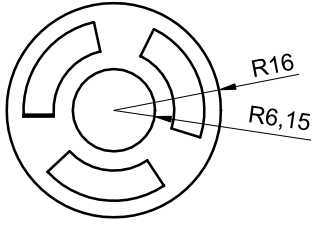
1418
0,172 kg/m



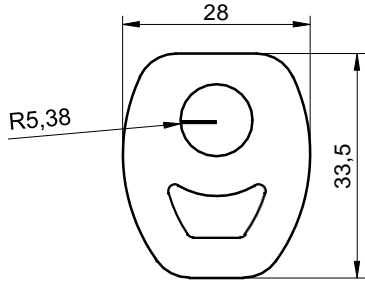
1450
0,397 kg/m



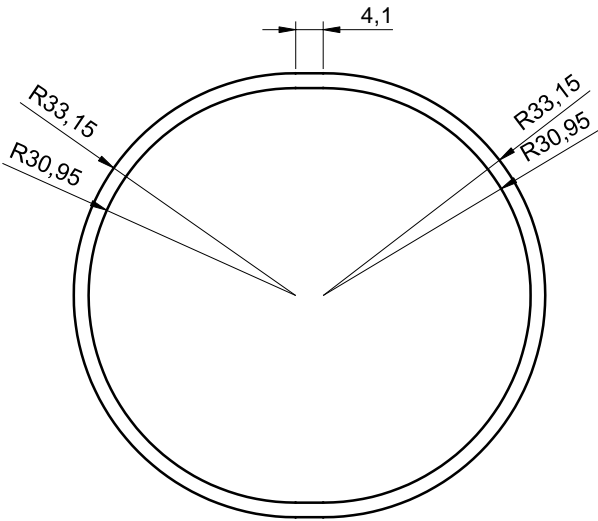
1452
0,252 kg/m



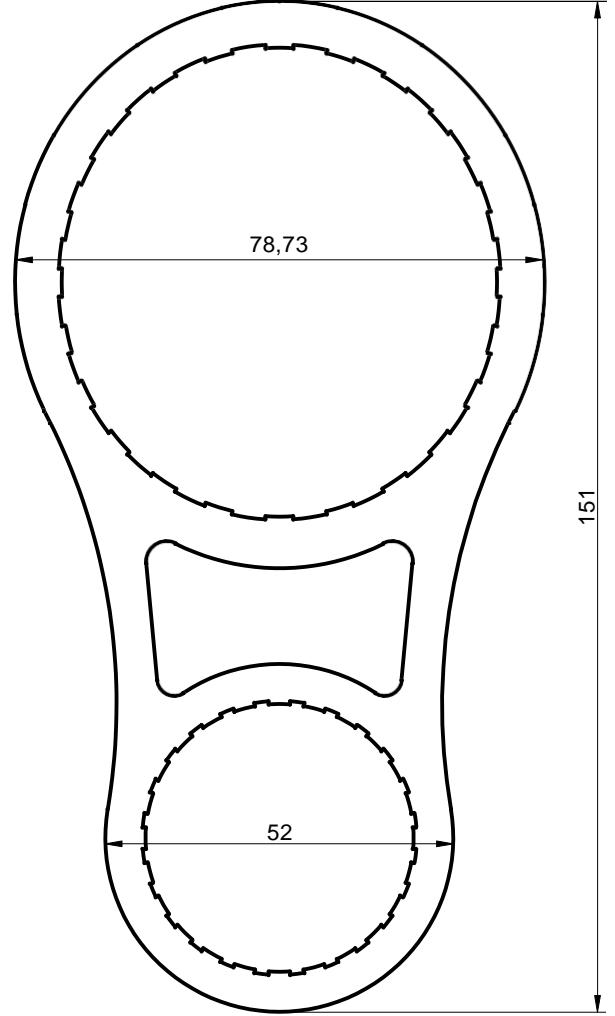
900
1,275 kg/m



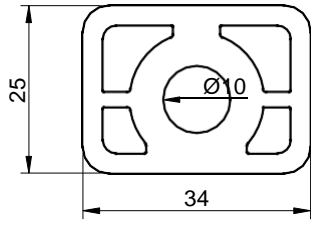
902
1,715 kg/m



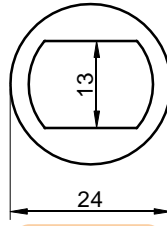
905
1,250 kg/m



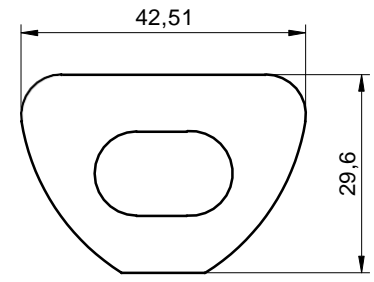
901
8,049 kg/m



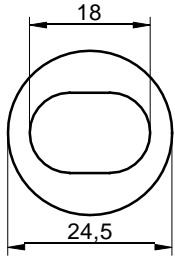
907
1,508 kg/m



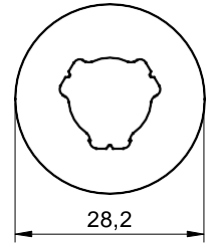
908
0,627 kg/m



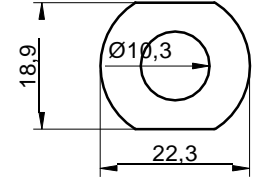
909
2,120 kg/m



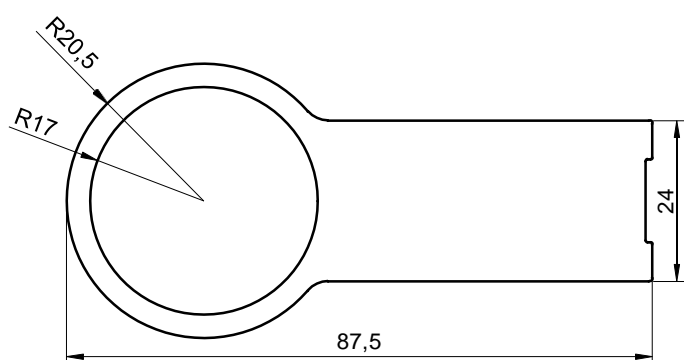
910
0,776 kg/m



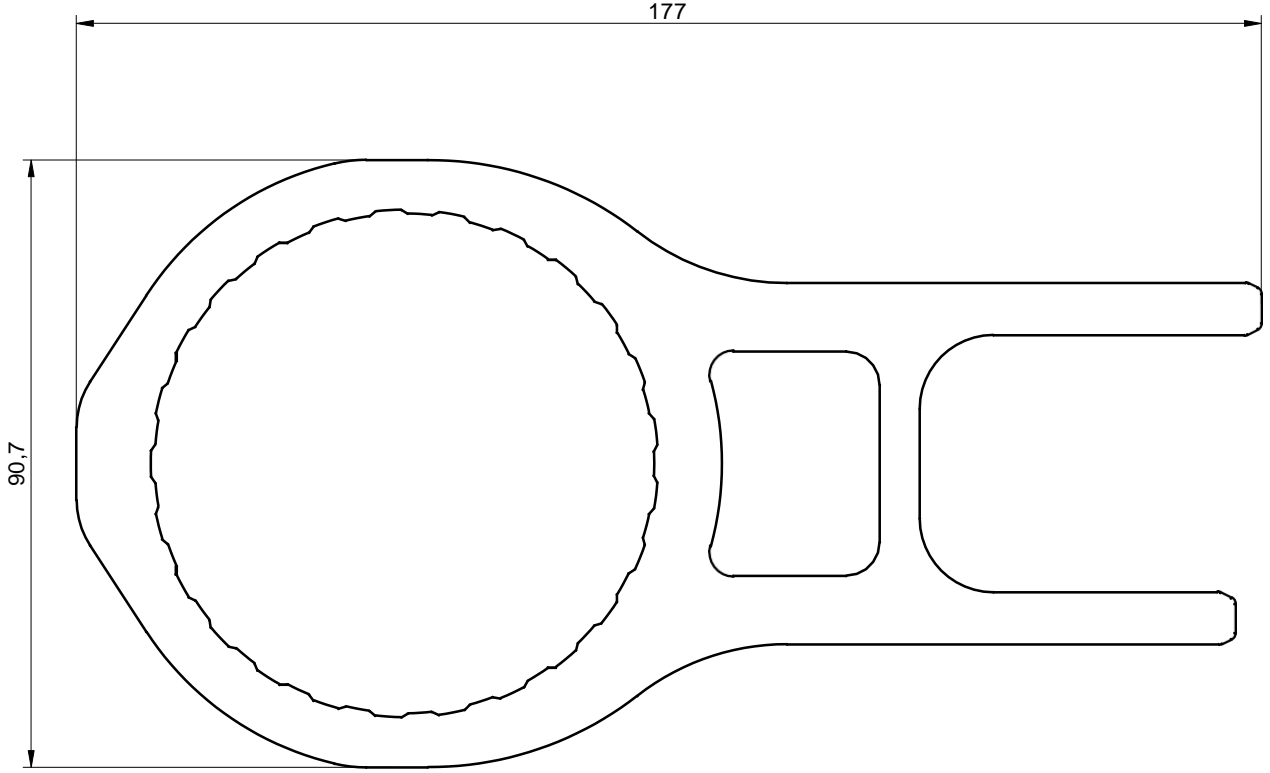
912
1,305 kg/m



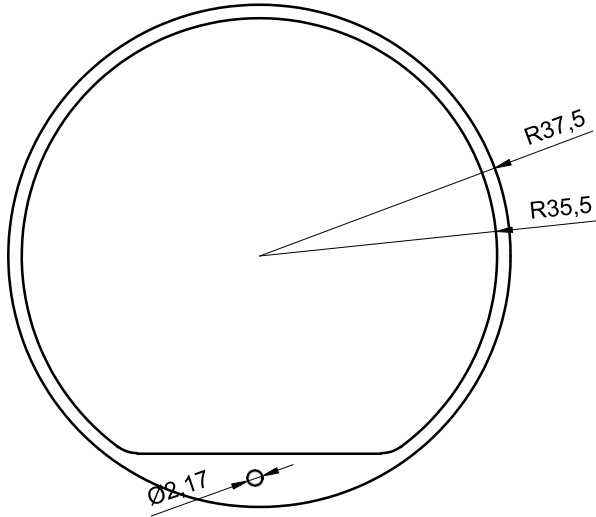
916
0,756 kg/m



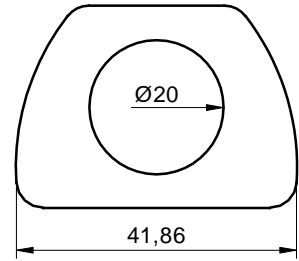
2058
4,191 kg/m



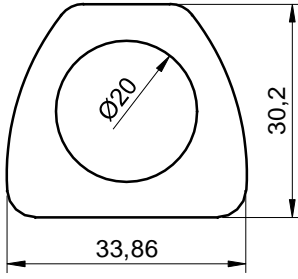
920
11,694 kg/m



921
1,670 kg/m

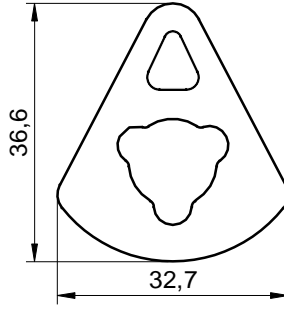


922
2,190 kg/m



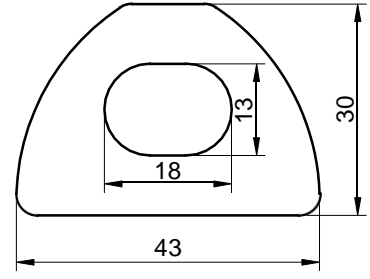
923

1,534 kg/m



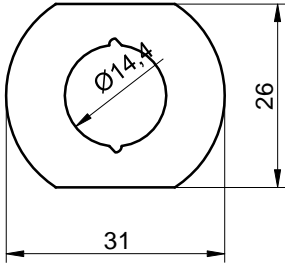
924

1,496 kg/m



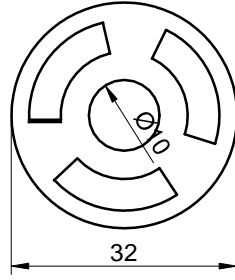
925

2,257 kg/m



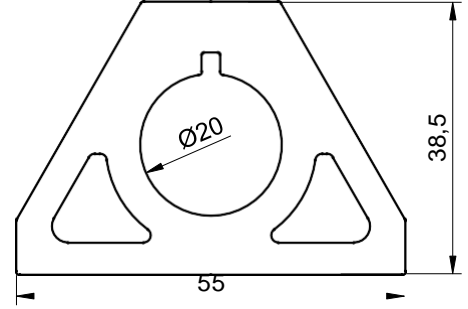
926

1,442 kg/m



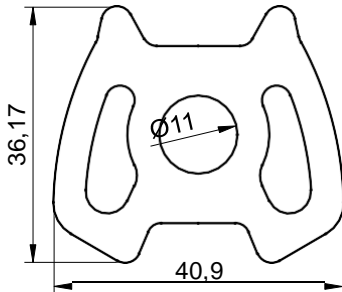
929

1,382 kg/m



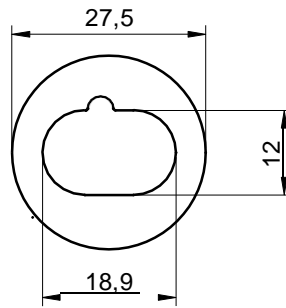
930

2,844 kg/m



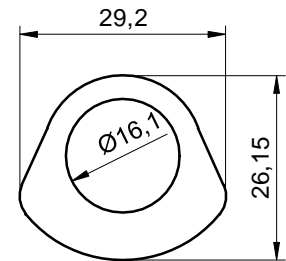
931

2,174 kg/m



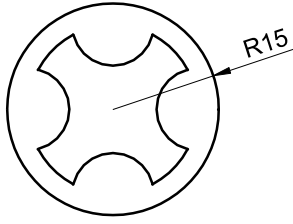
932

1,062 kg/m



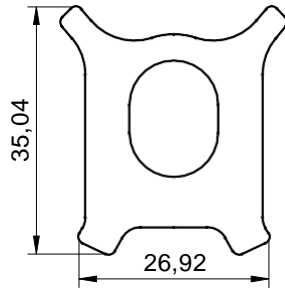
934

0,969 kg/m



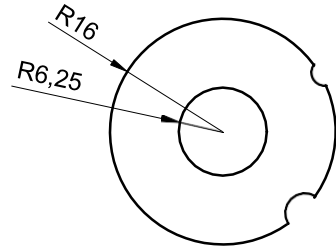
935

1,202 kg/m



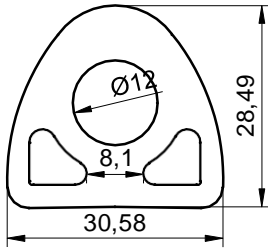
937

1,564 kg/m



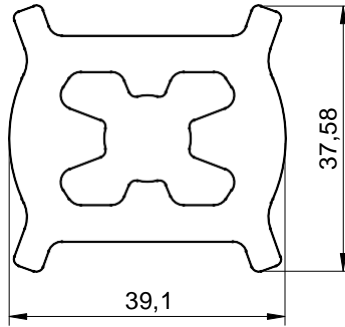
938

1,815 kg/m



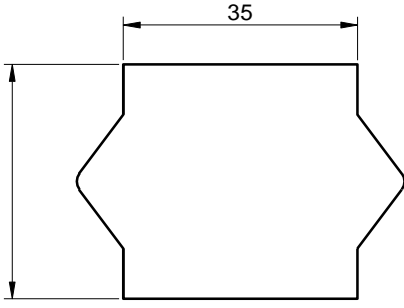
940

1,344 kg/m

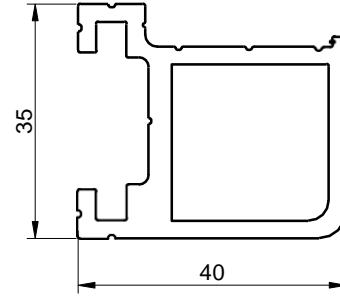


941

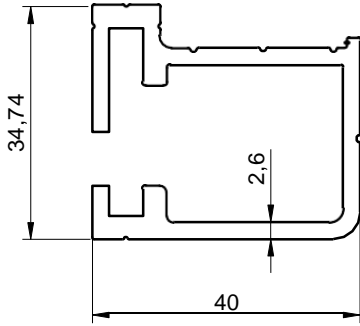
2,214 kg/m



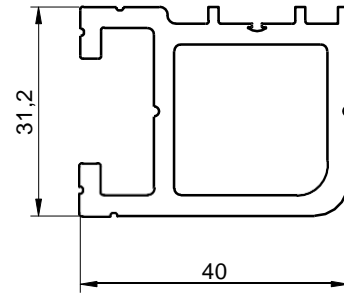
011
3,723 kg/m



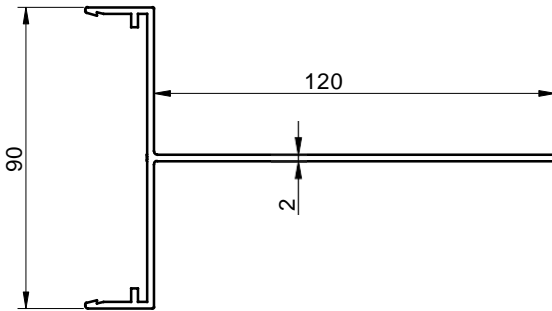
340
1,106 kg/m



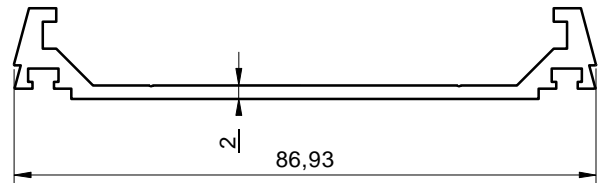
341
1,020 kg/m



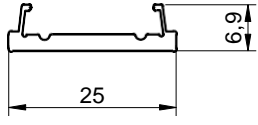
342
1,151 kg/m



360
1,380 kg/m

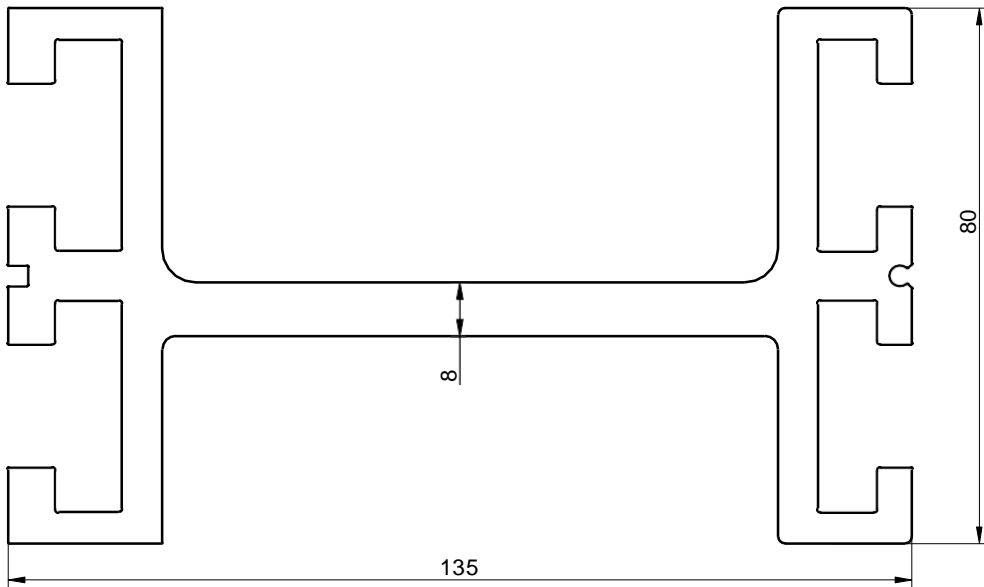
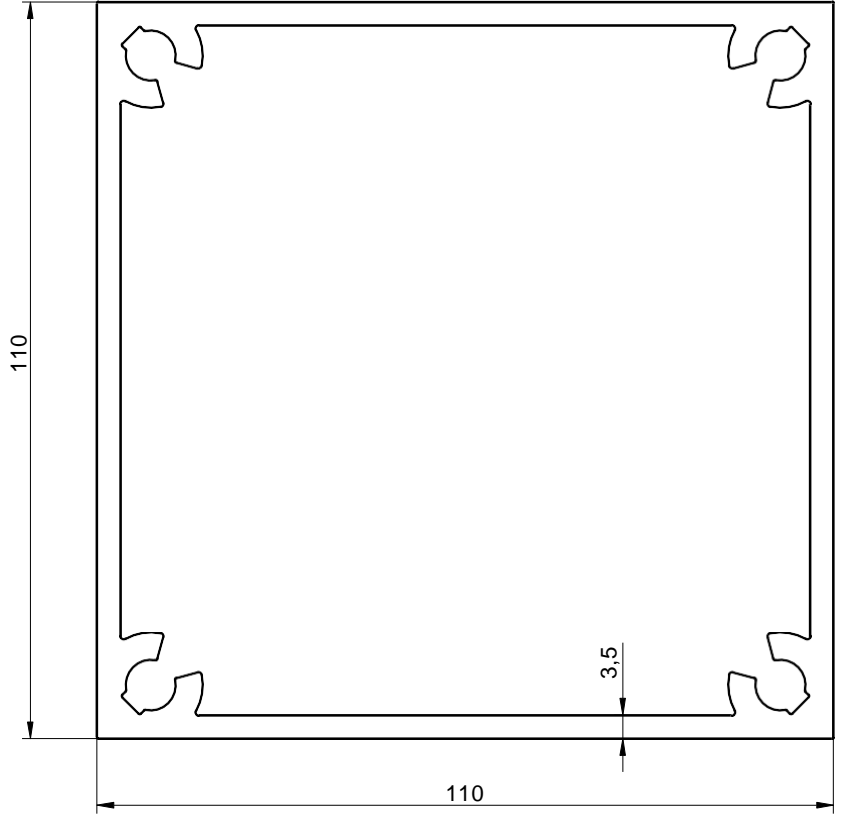


361
0,706 kg/m

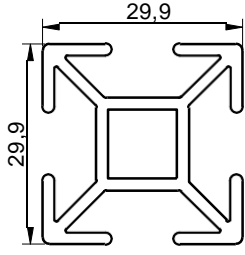


370
0,185 kg/m

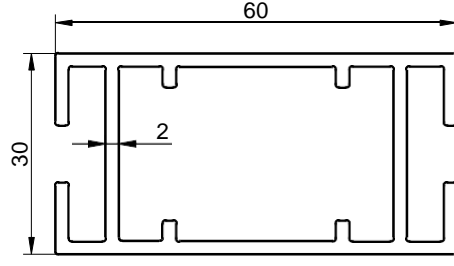
373
4,720 kg/m



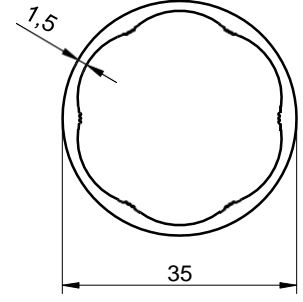
423
6,867 kg/m



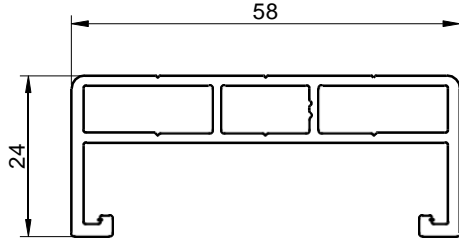
420
0,770 kg/m



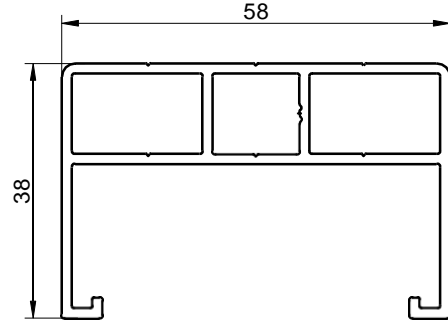
421
1,185 kg/m



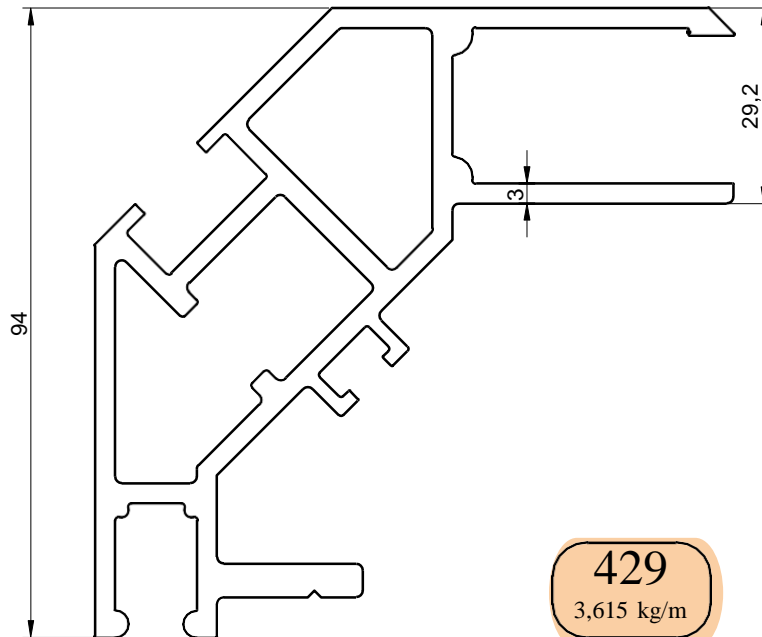
426
0,539 kg/m



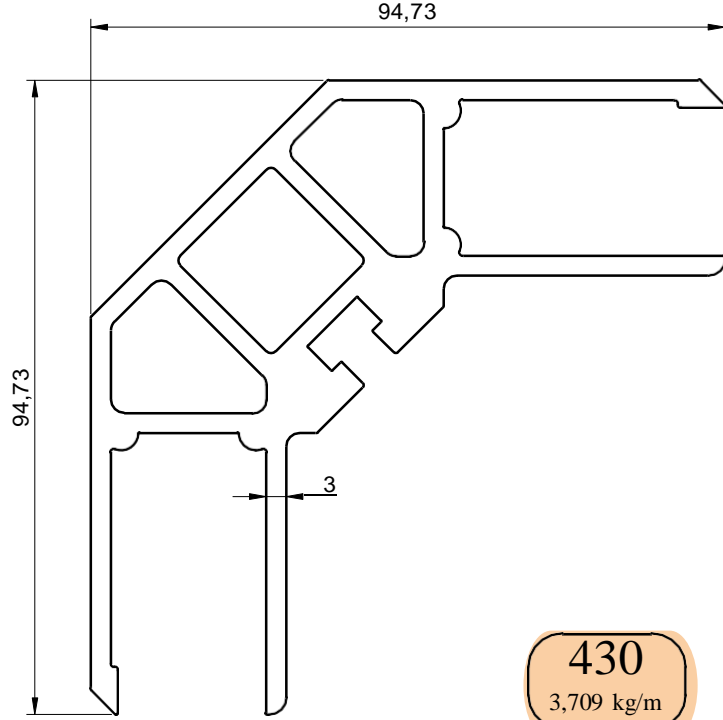
431
0,778 kg/m



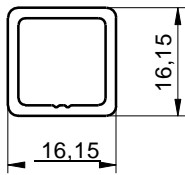
432
0,894 kg/m



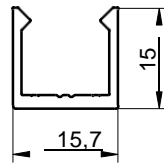
429
3,615 kg/m



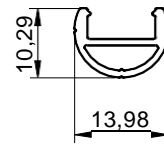
430
3,709 kg/m



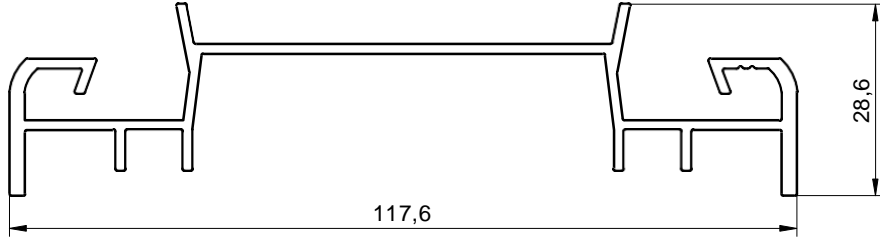
433
0,247 kg/m



434
0,184 kg/m

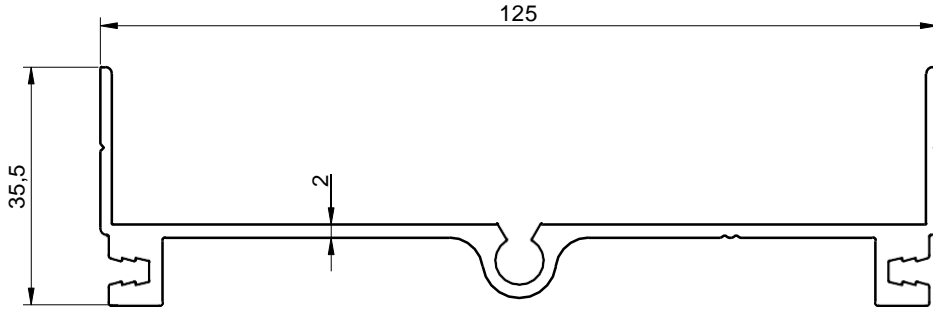


435
0,123 kg/m



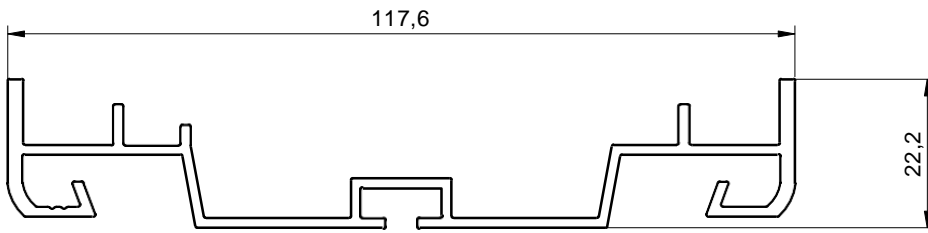
436

1,063 kg/m



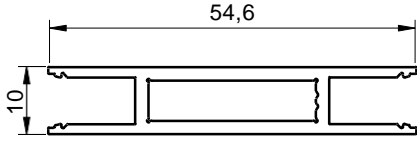
437

1,330 kg/m

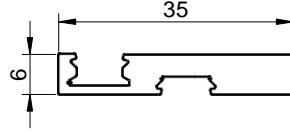


438

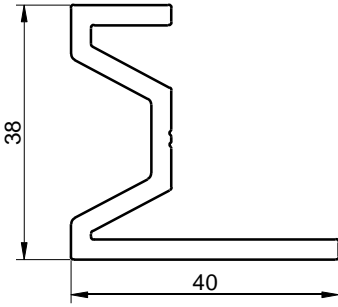
1,030 kg/m



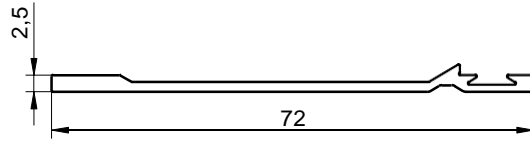
449
0,577 kg/m



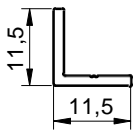
450
0,416 kg/m



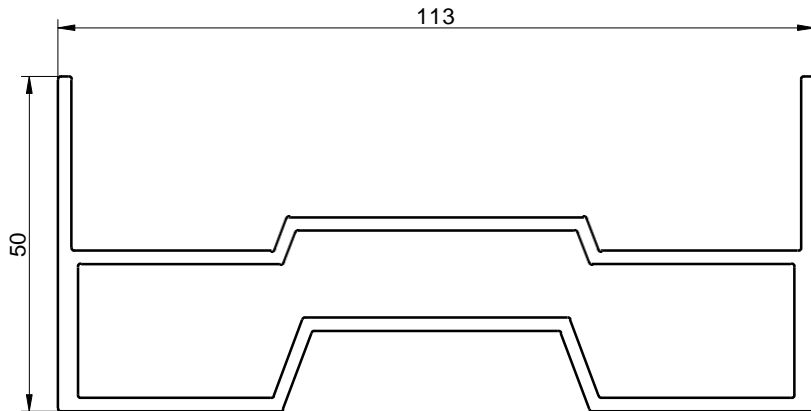
451
0,821 kg/m



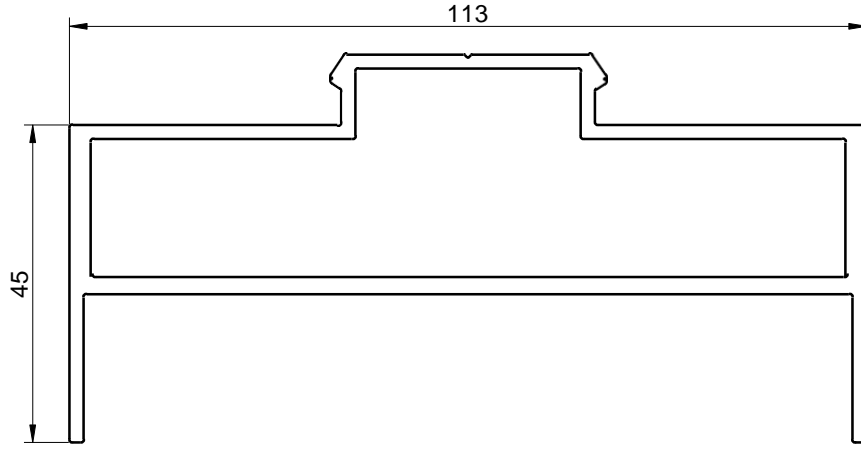
452
0,335 kg/m



453
0,087 kg/m

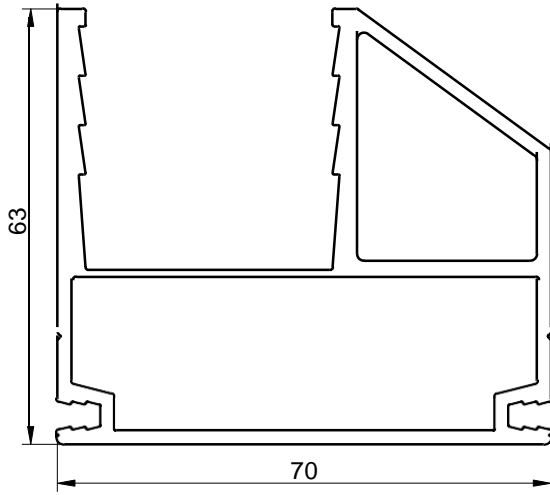


454
1,959 kg/m



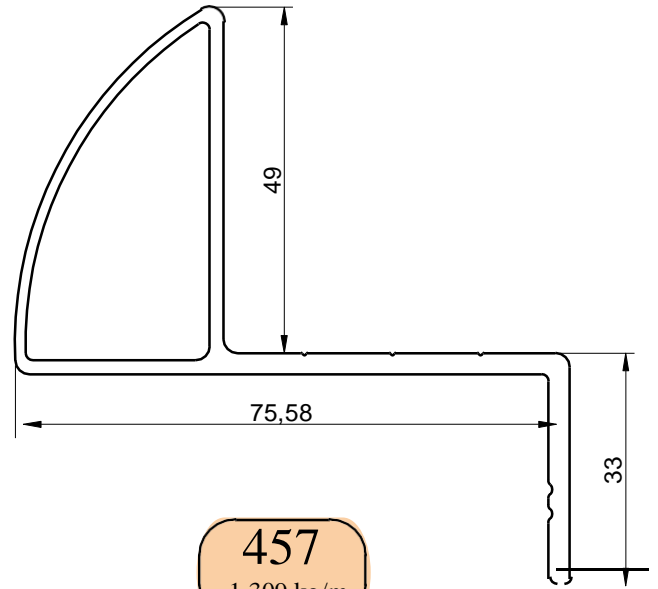
455

1,906 kg/m



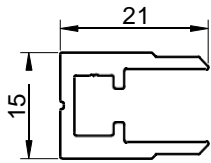
456

1,998 kg/m



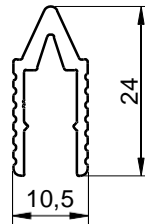
457

1,309 kg/m



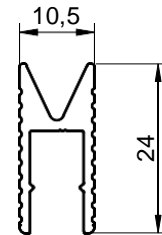
459

0,339 kg/m



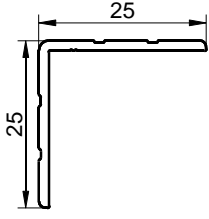
460

0,222 kg/m



461

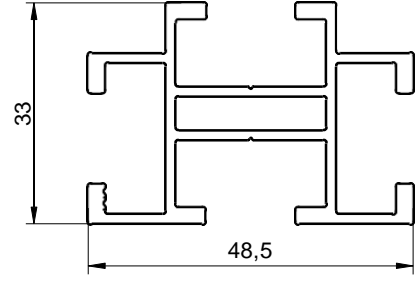
0,269 kg/m



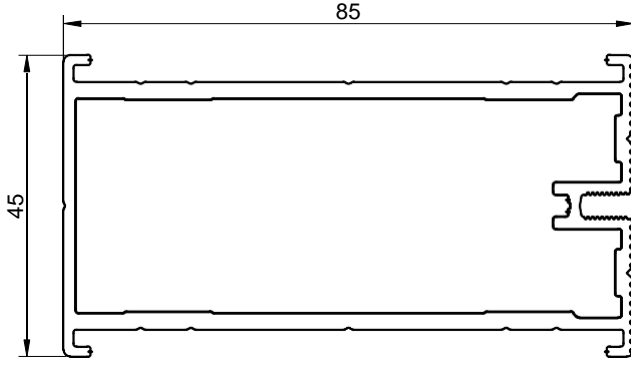
462
0,189 kg/m



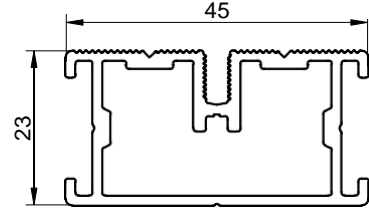
463
0,599 kg/m



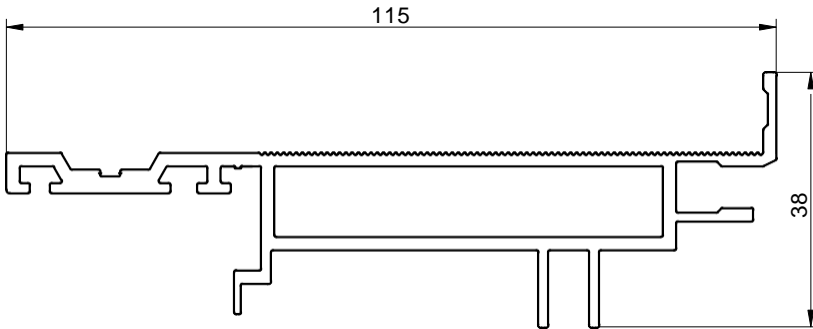
467
0,878 kg/m



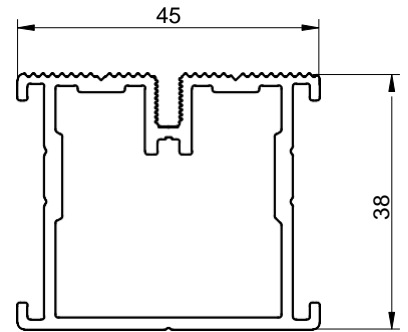
468
1,666 kg/m



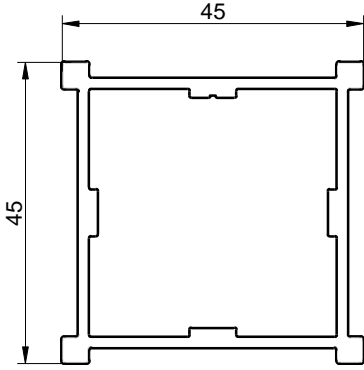
471
0,729 kg/m



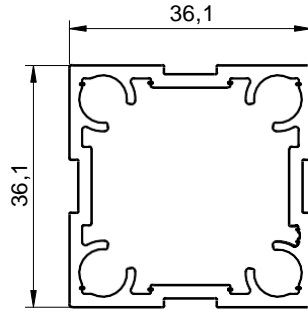
470
1,422 kg/m



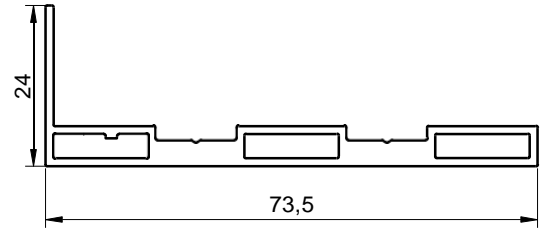
472
0,951 kg/m



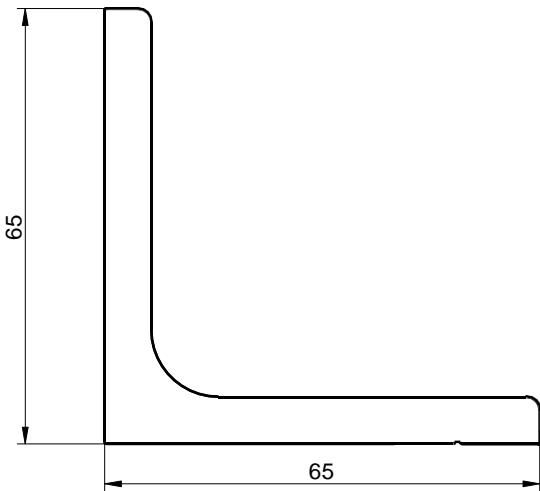
473
0,951 kg/m



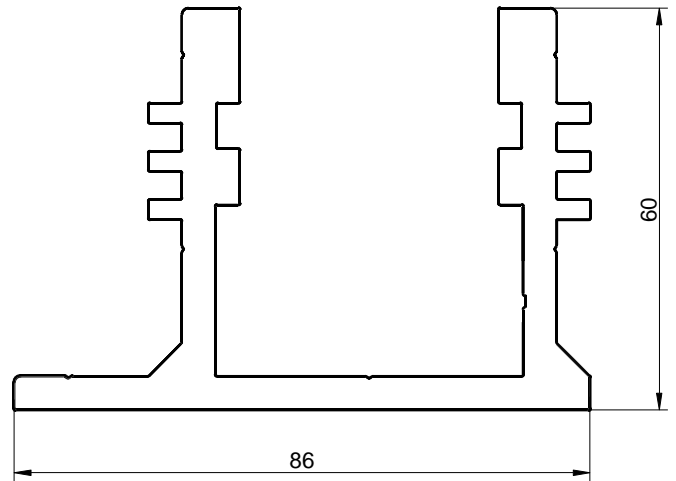
474
0,887 kg/m



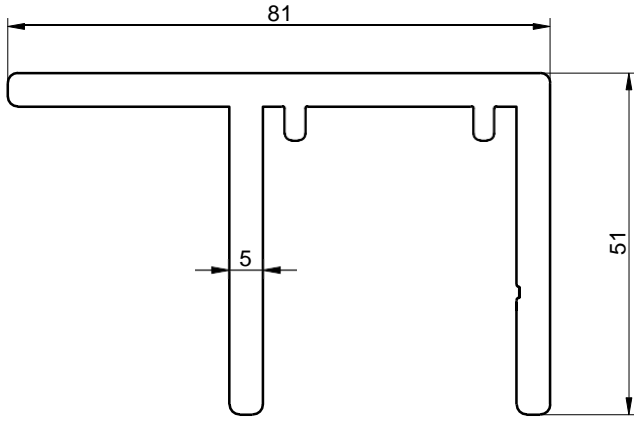
475
0,712 kg/m



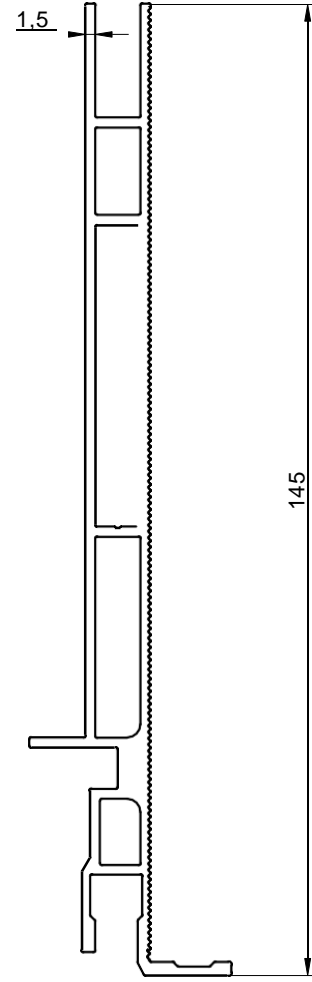
476
2,338 kg/m



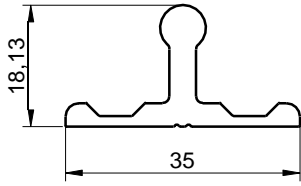
478
3,421 kg/m



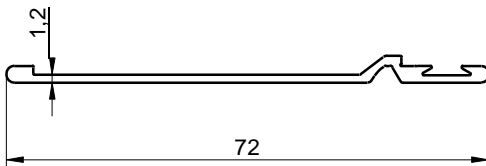
479
2,407 kg/m



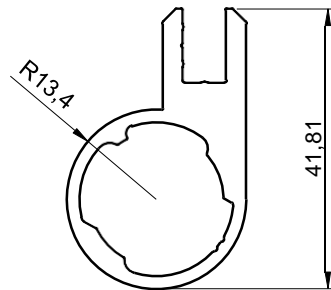
480
1,406 kg/m



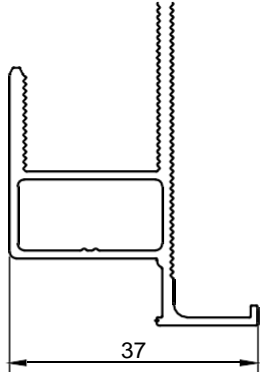
481
0,442 kg/m



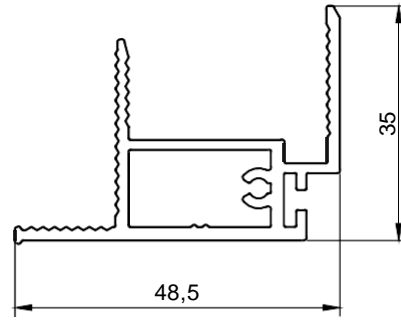
483
0,281 kg/m



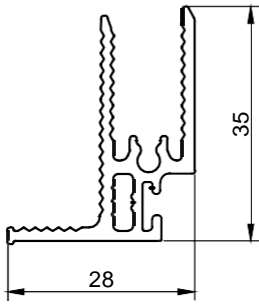
485
0,891 kg/m



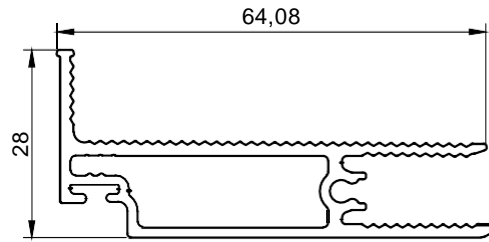
486
0,568 kg/m



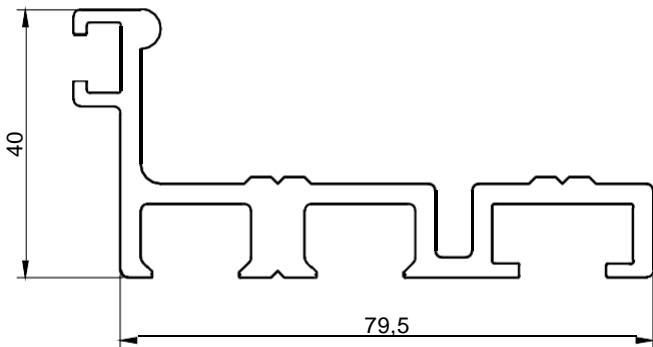
487
0,710 kg/m



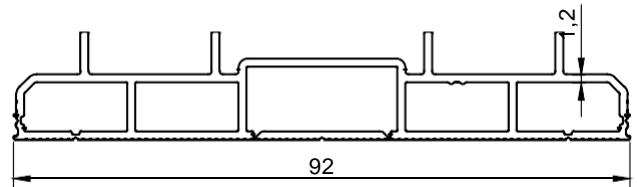
488
0,495 kg/m



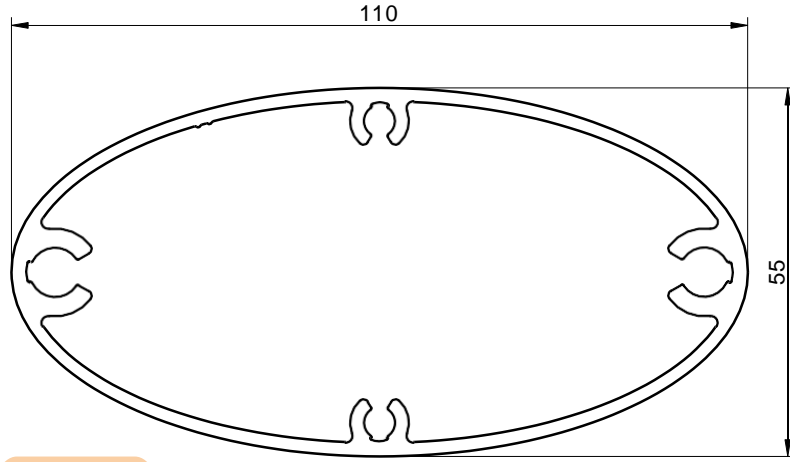
489
0,803 kg/m



490
1,708 kg/m

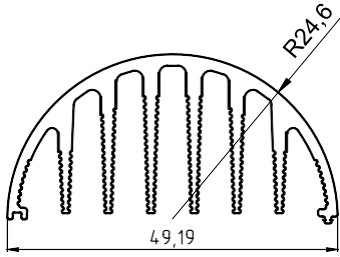


493
0,808 kg/m



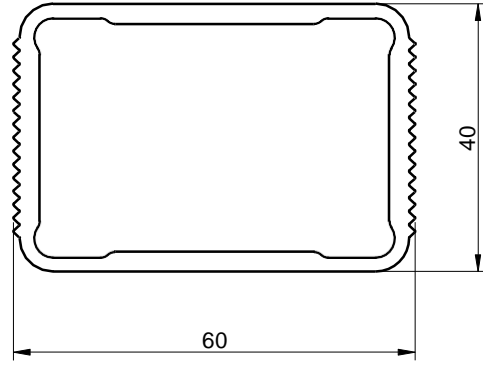
494

1,846 kg/m



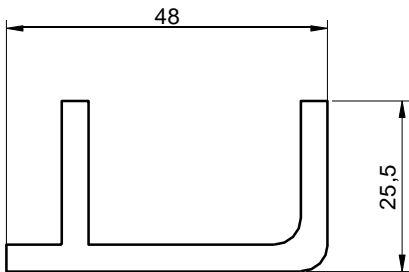
1615

0,858 kg/m



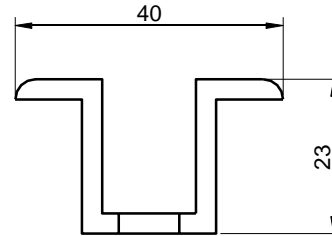
1703

1,409 kg/m



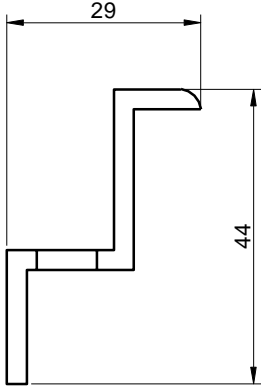
1705

0,986 kg/m

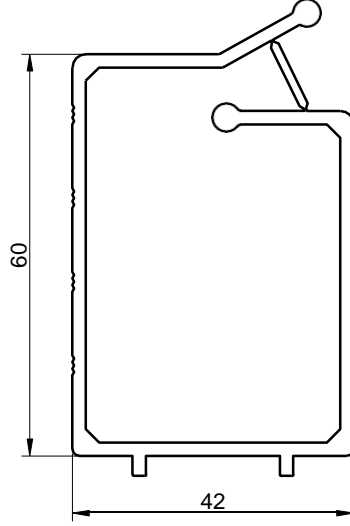


1706

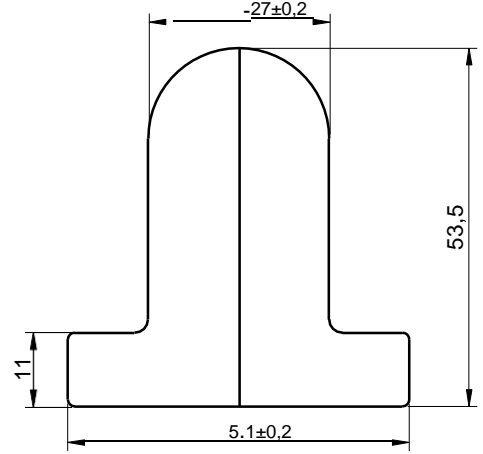
0,640 kg/m



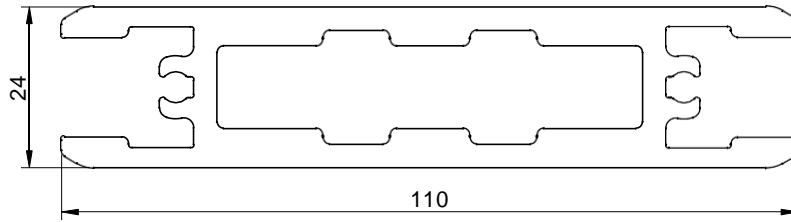
1707
0,562 kg/m



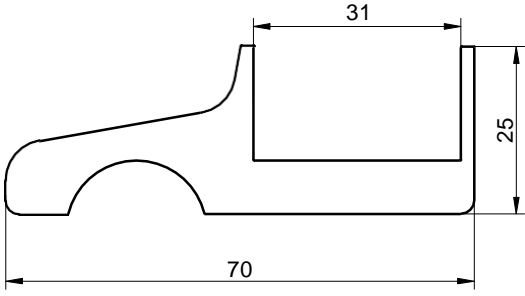
2025
1,180 kg/m



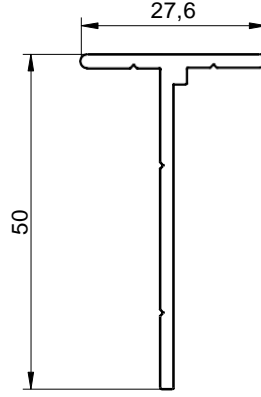
2056
4,420 kg/m



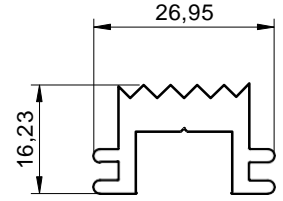
2057
3,130 kg/m



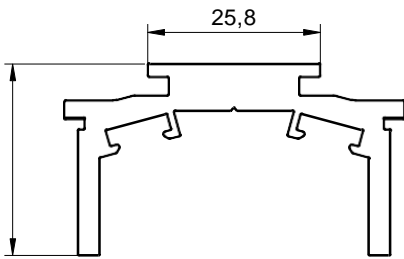
2059
1,865 kg/m



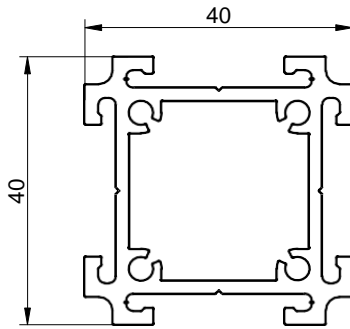
2089
0,418 kg/m



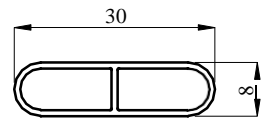
2090
0,522 kg/m



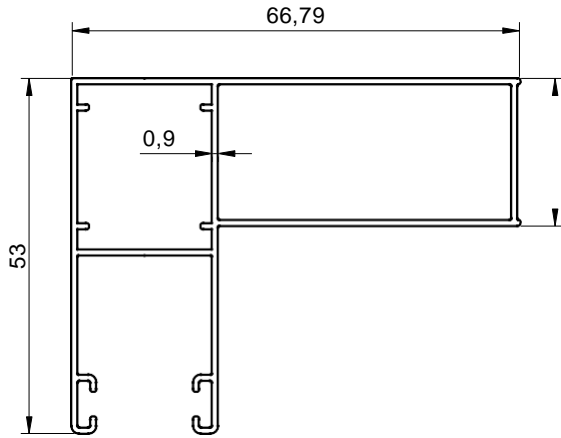
2091
1,098 kg/m



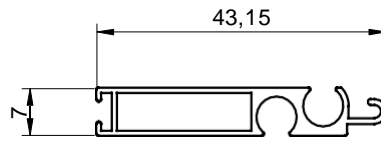
2088
1,120 kg/m



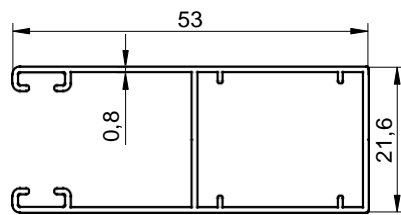
2001
0,161 kg/m



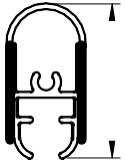
350
0,677 kg/m



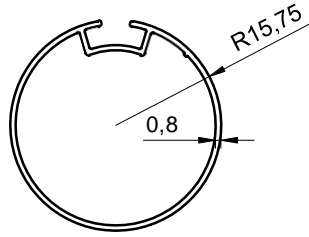
351
0,250 kg/m



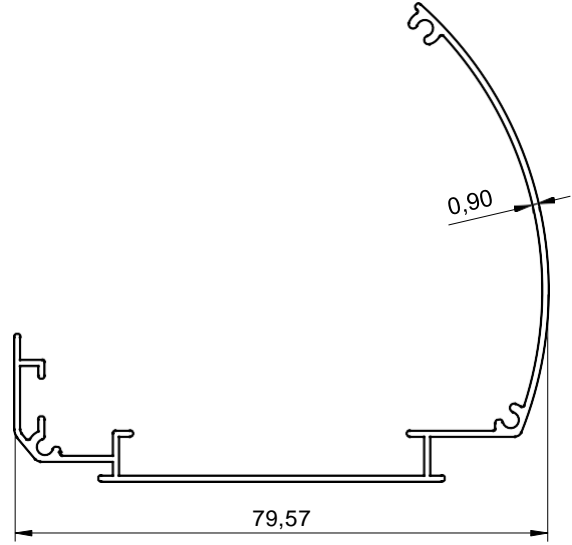
352
0,372 kg/m



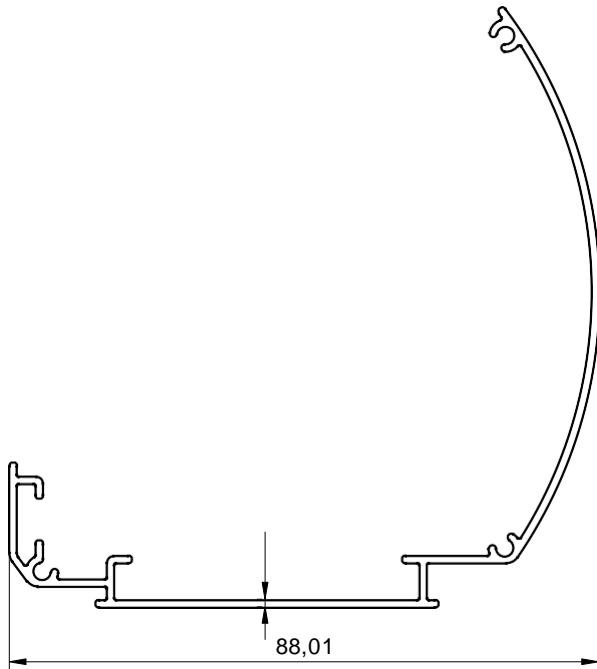
130
0,170 kg/m



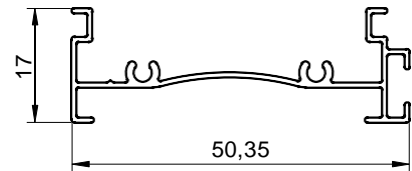
131
0,232 kg/m



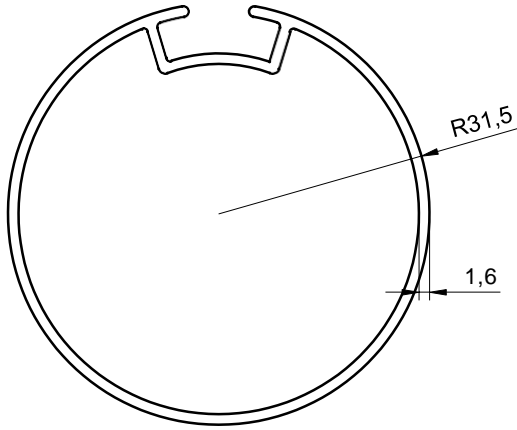
132
0,522 kg/m



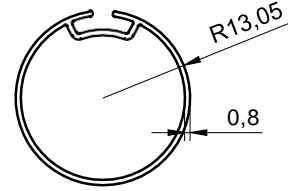
133
0,682 kg/m



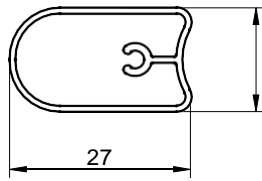
134
0,256 kg/m



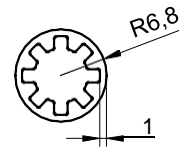
135
0,926 kg/m



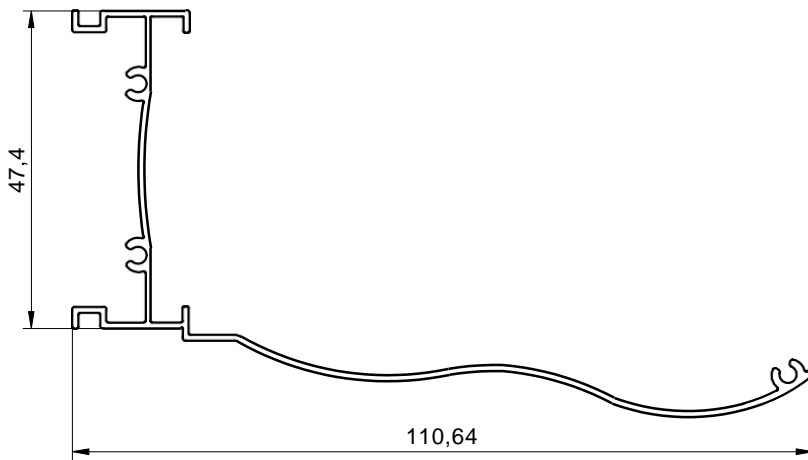
136
0,192 kg/m



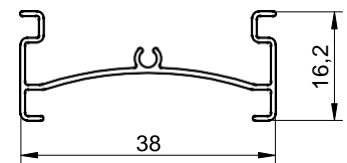
137
0,219 kg/m



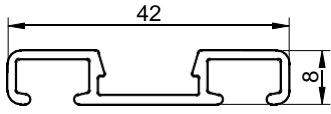
138
0,179 kg/m



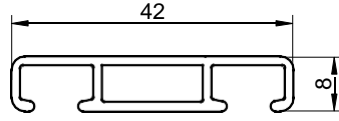
139
0,530 kg/m



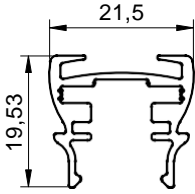
140
0,180 kg/m



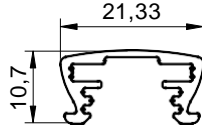
371
0,285 kg/m



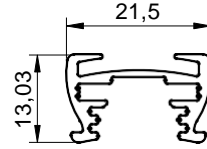
372
0,326 kg/m



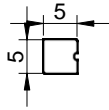
375
0,298 kg/m



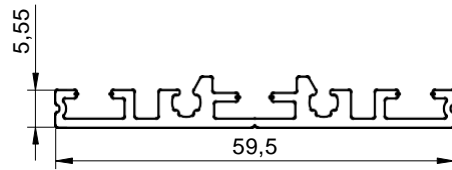
376
0,189 kg/m



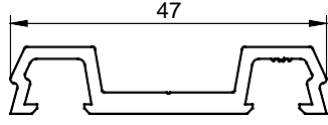
377
0,231 kg/m



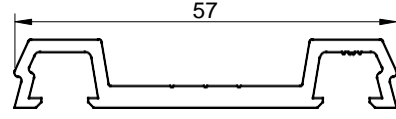
378
0,067 kg/m



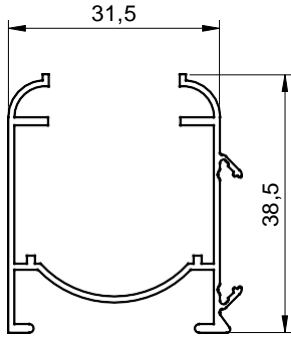
379
0,466 kg/m



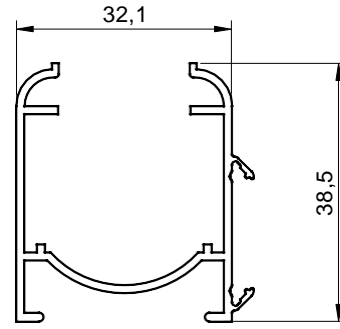
1588
0,460 kg/m



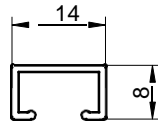
1589
0,544 kg/m



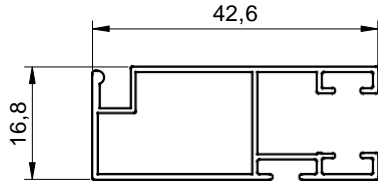
2080
0,364 kg/m



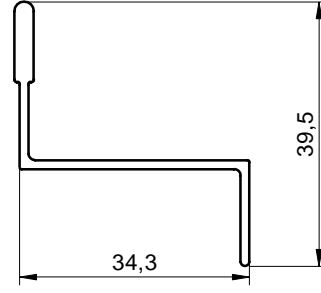
2081
0,450 kg/m



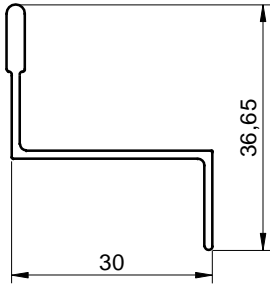
2086
0,089 kg/m



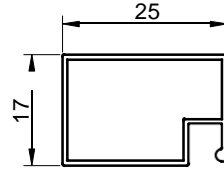
150
0,319 kg/m



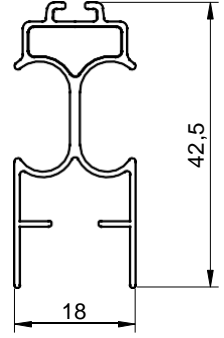
151
0,306 kg/m



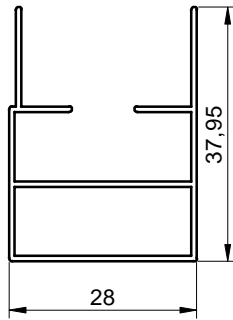
152
0,252 kg/m



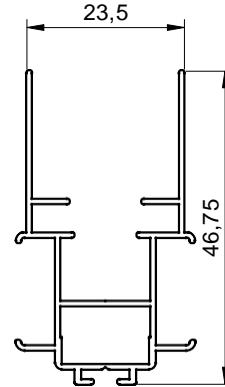
153
0,176 kg/m



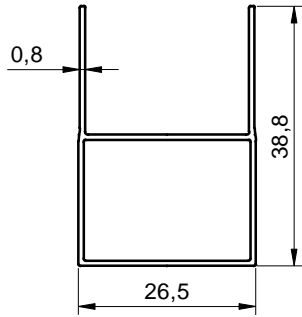
155
0,317 kg/m



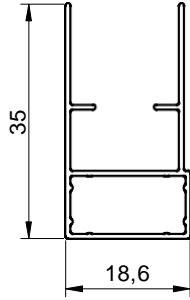
157
0,315 kg/m



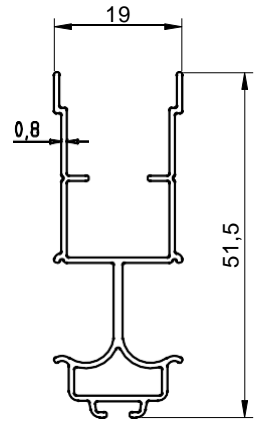
158
0,360 kg/m



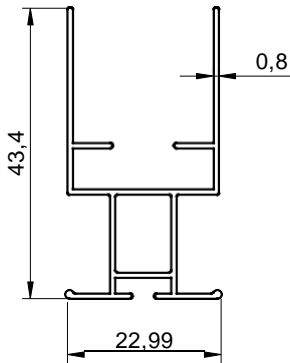
159
0,276 kg/m



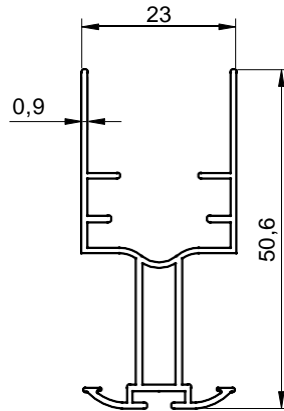
161
0,228 kg/m



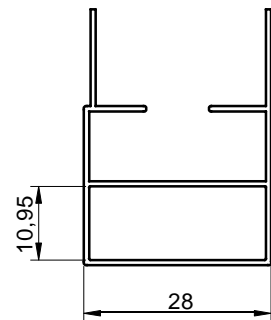
162
0,335 kg/m



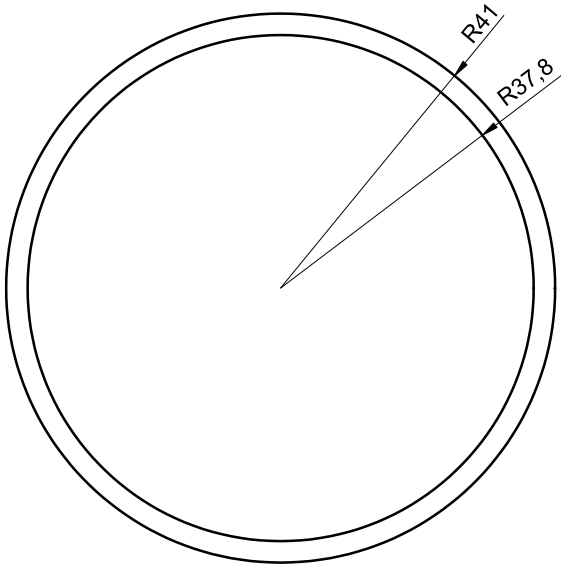
160
0,319 kg/m



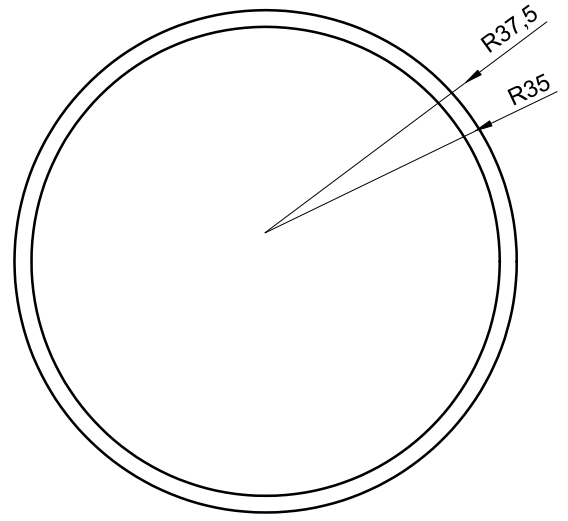
165
0,404 kg/m



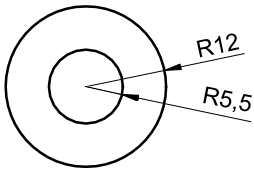
166
0,316 kg/m



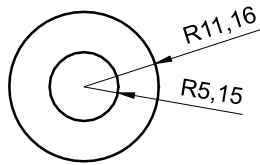
913
2,150 kg/m



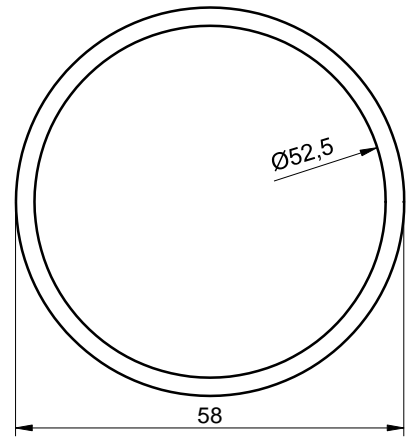
914
1,542 kg/m



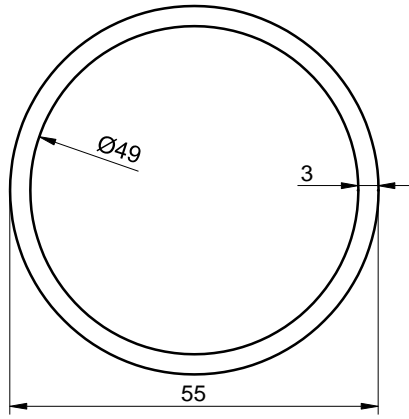
915
0,968 kg/m



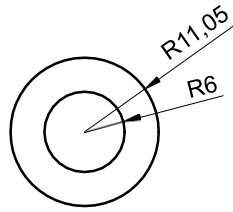
917
0,832 kg/m



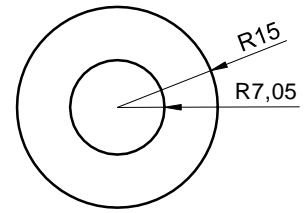
927
1,292 kg/m



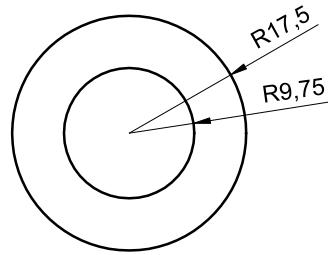
928
1,328 kg/m



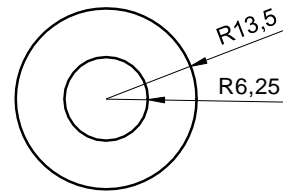
933
0,733 kg/m



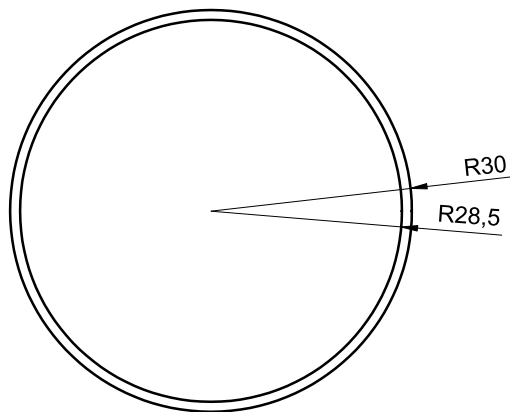
936
1,492 kg/m



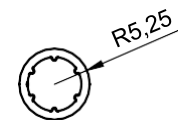
942
1,798 kg/m



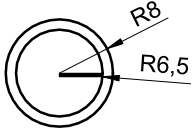
943
1,218 kg/m



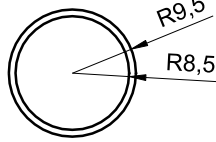
1302
0,747 kg/m



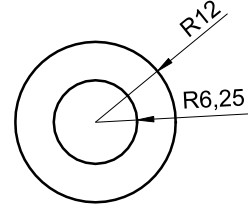
22001
0,103 kg/m



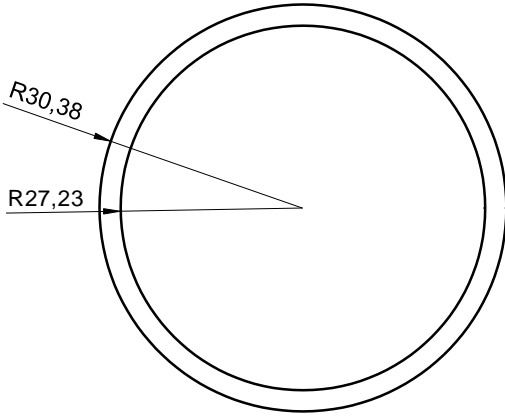
428
0,184 kg/m



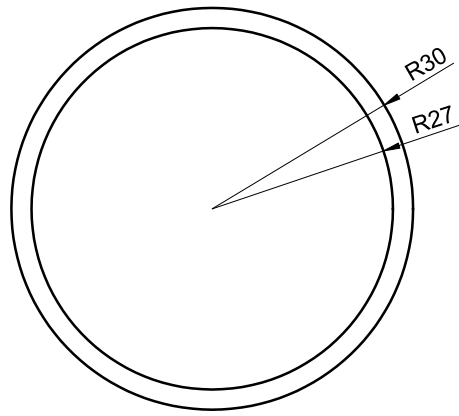
464
0,153 kg/m



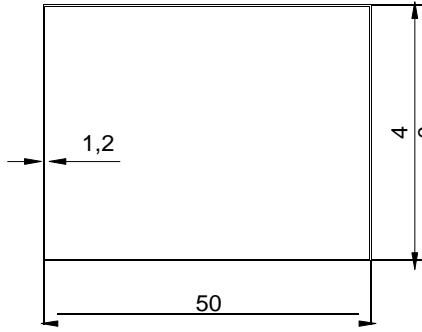
903
0,893 kg/m



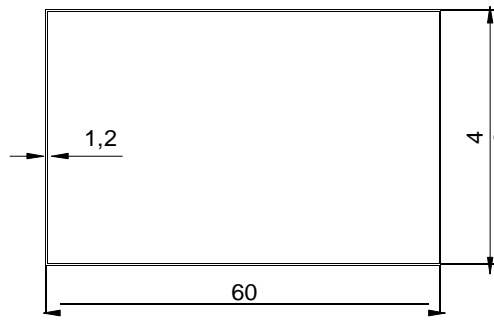
904
1,544 kg/m



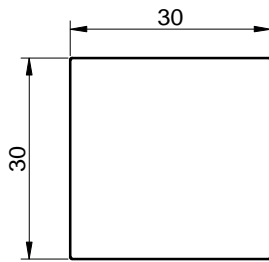
906
1,455 kg/m



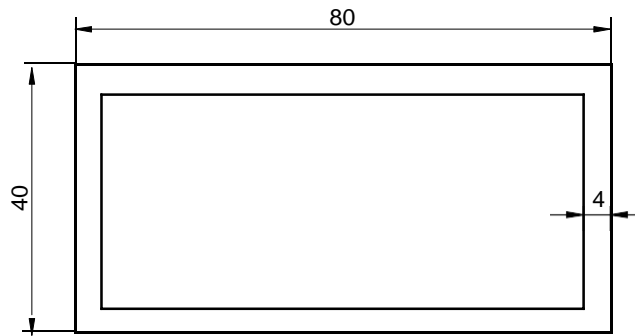
1551
0,569 kg/m



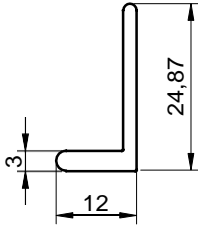
1552
0,634 kg/m



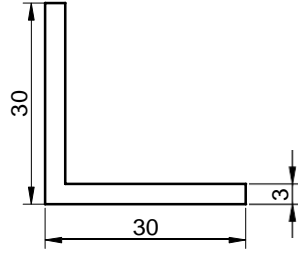
1616
2,439 kg/m



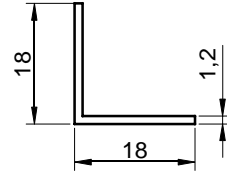
1701
2,428 kg/m



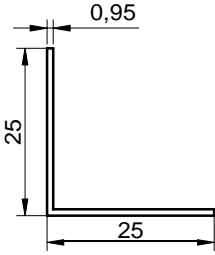
465
0,213 kg/m



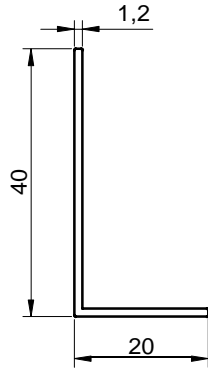
491
0,463 kg/m



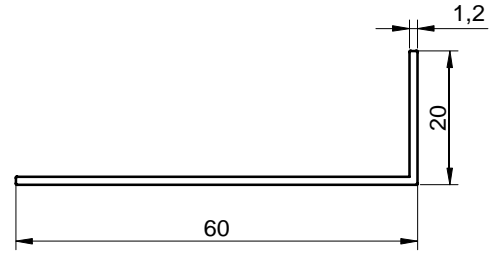
1010
0,113 kg/m



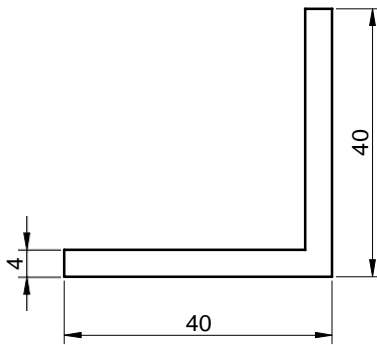
1504
0,126 kg/m



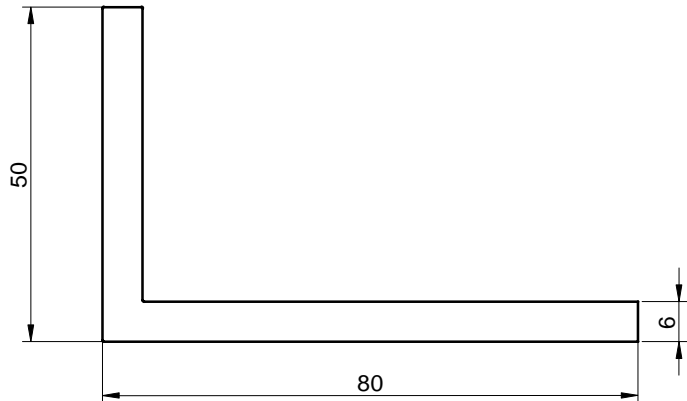
1506
0,191 kg/m



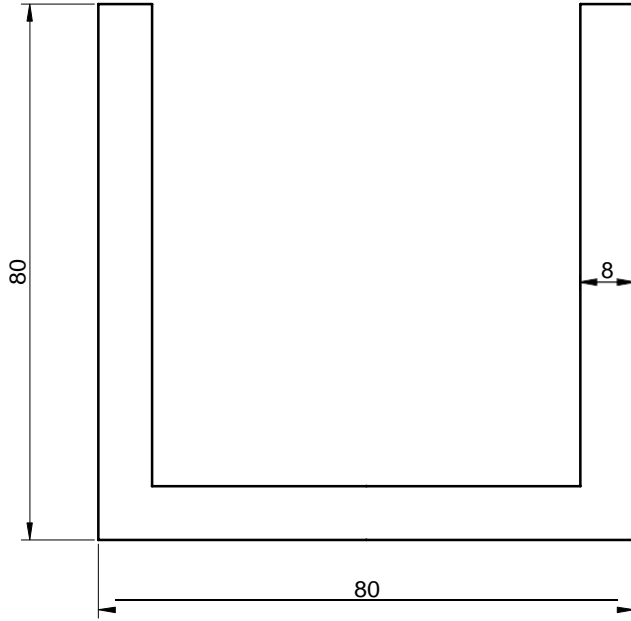
1507
0,256 kg/m



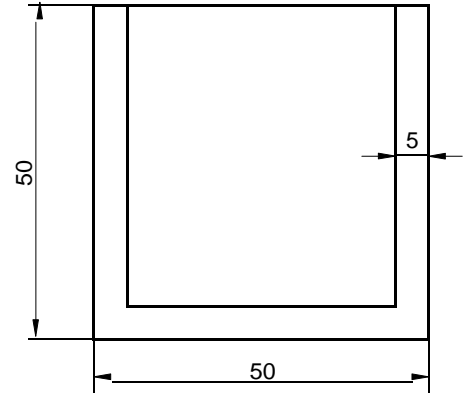
1508
0,824 kg/m



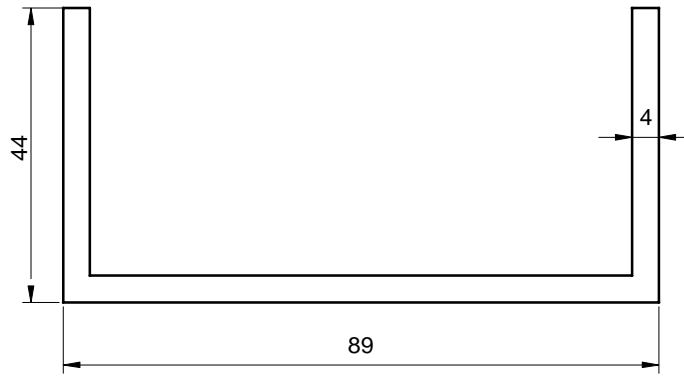
1700
2,017 kg/m



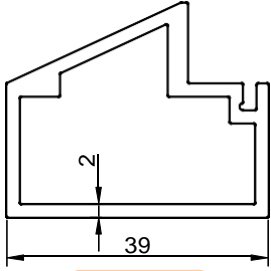
1451
4,856 kg/m



1702
1,897 kg/m

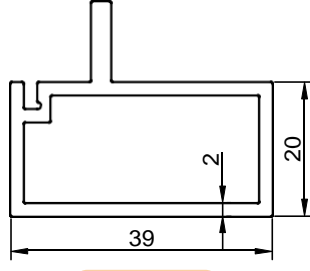


1704
1,832 kg/m



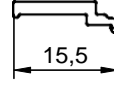
1600

0,759 kg/m



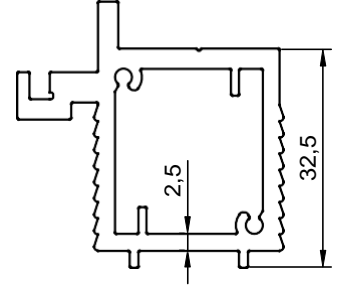
1601

0,714 kg/m



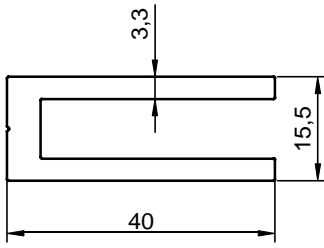
1602

0,083 kg/m



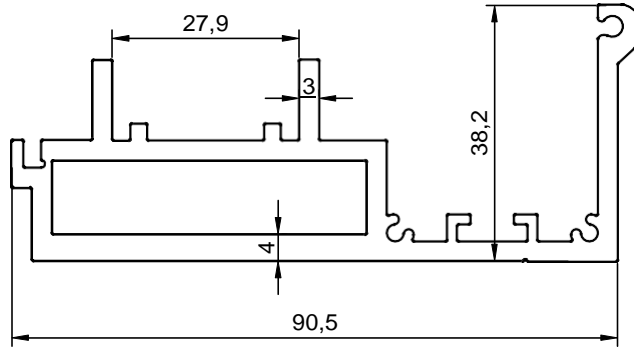
1603

1,074 kg/m



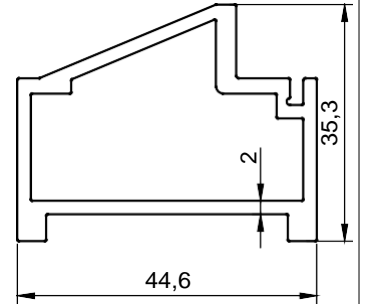
1604

0,836 kg/m



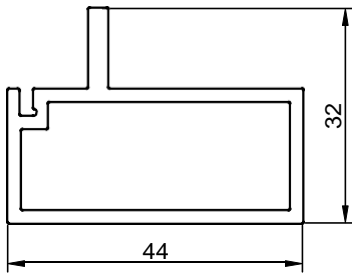
1605

2,124 kg/m



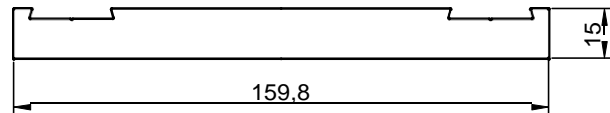
1606

0,897 kg/m



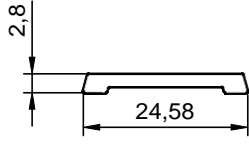
1607

0,767 kg/m

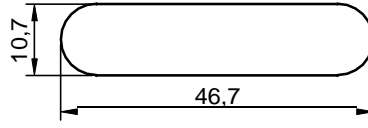


1608

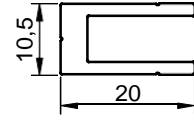
6,100kg/m



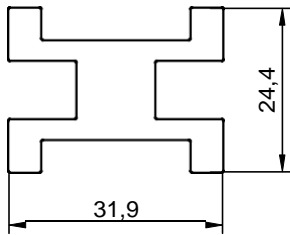
1609
0,144 kg/m



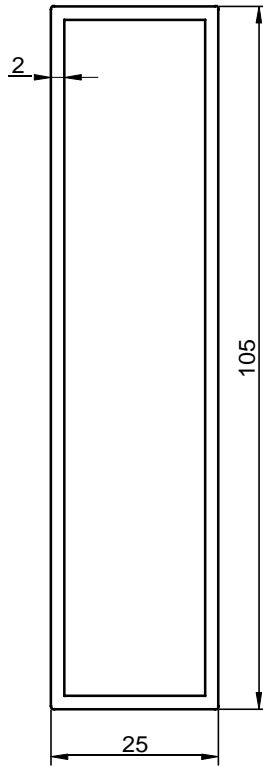
1610
1,288 kg/m



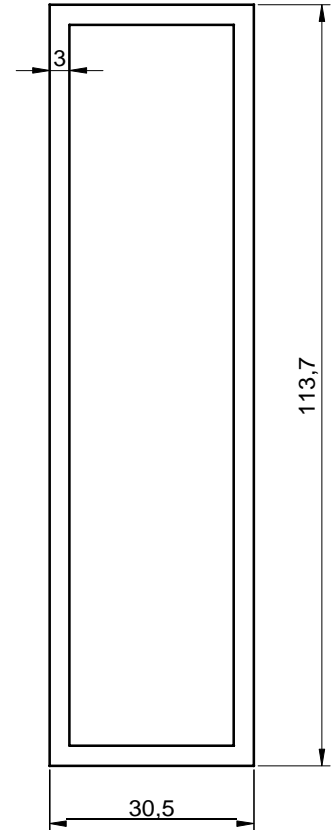
1611
0,269 kg/m



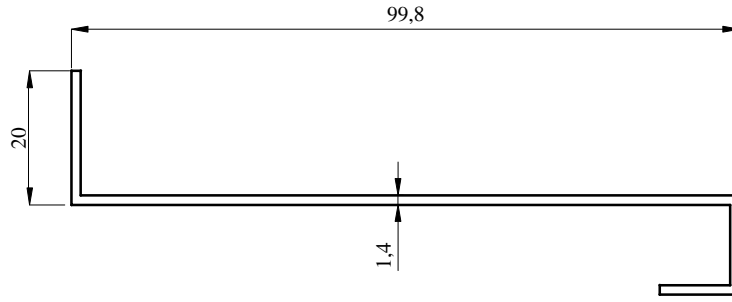
1612
1,063 kg/m



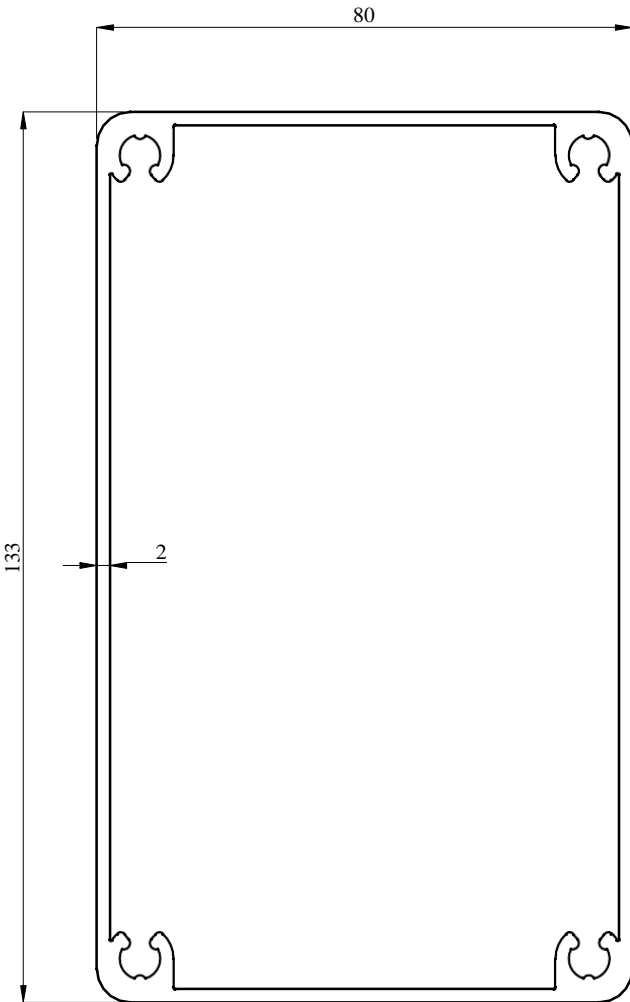
1613
1,365 kg/m



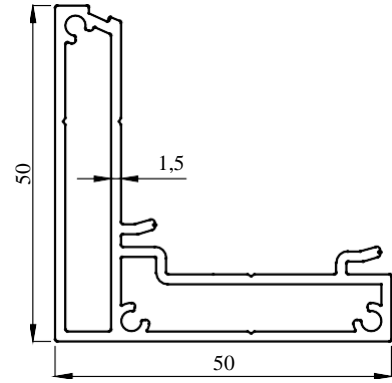
1614
2,247 kg/m



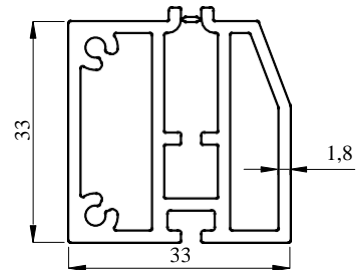
2000
0,540 kg/m



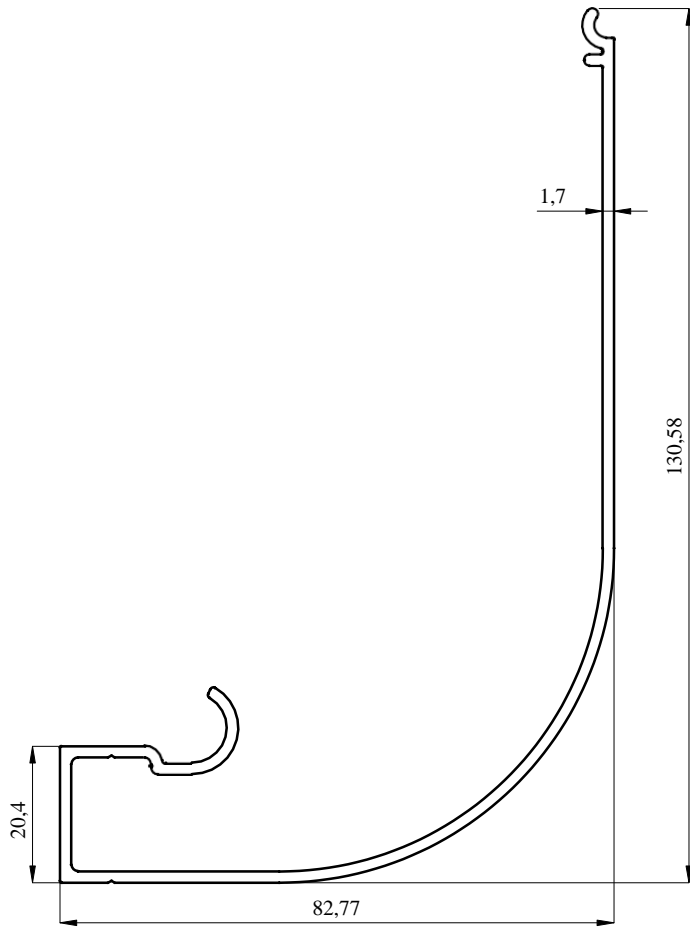
2004
2,700 kg/m



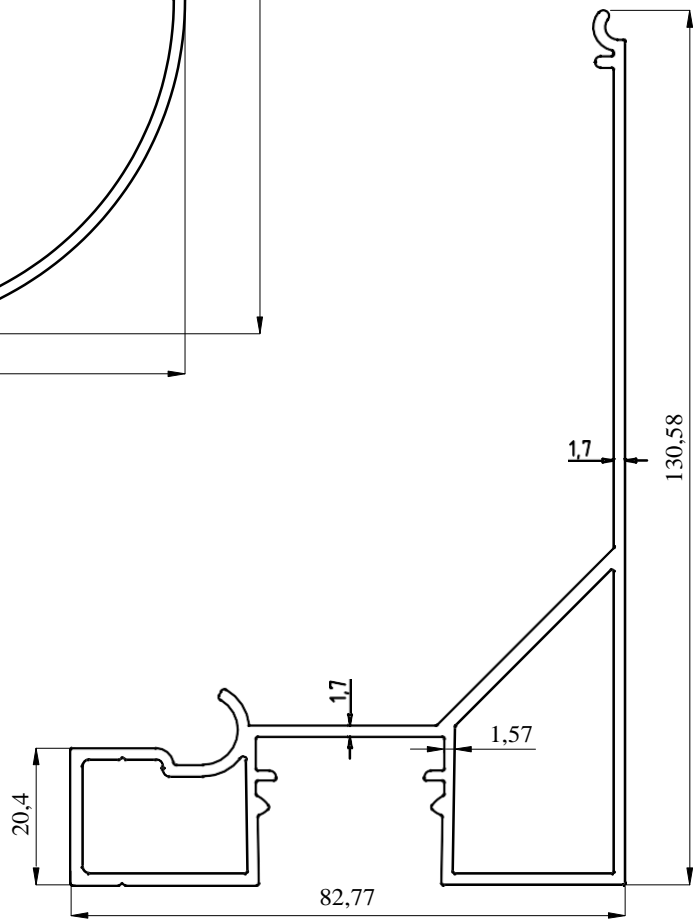
2005
0,918 kg/m



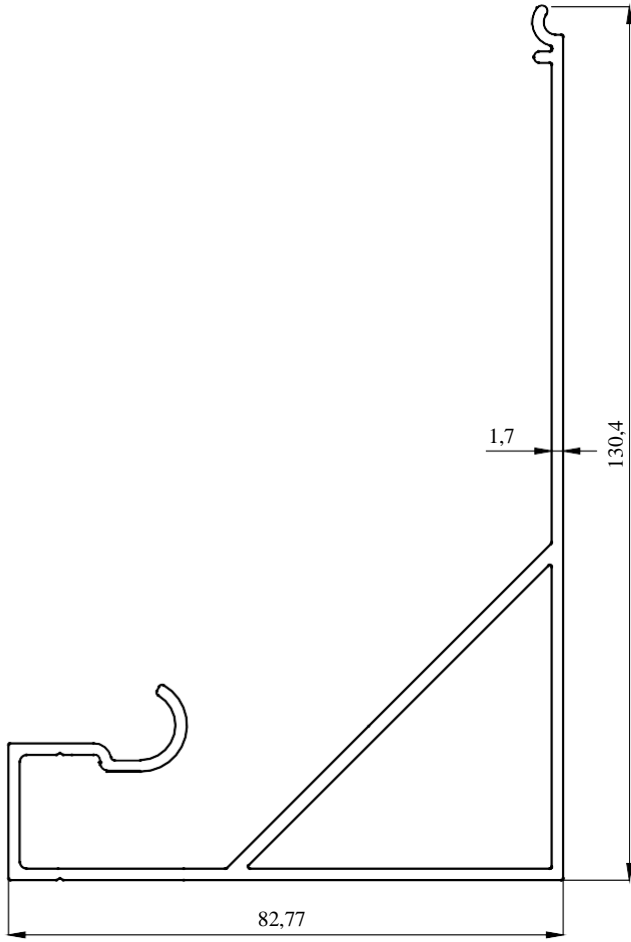
2006
1,025 kg/m



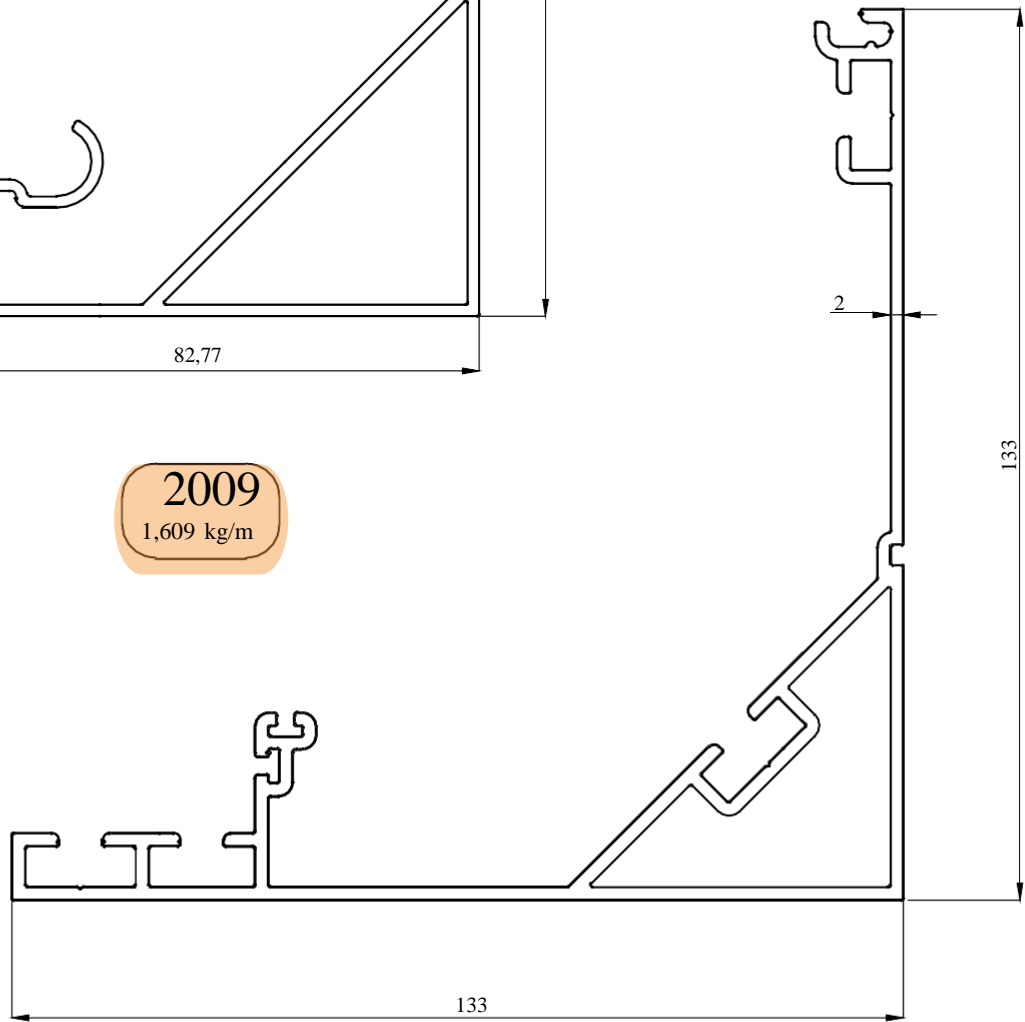
2007
1,150 kg/m



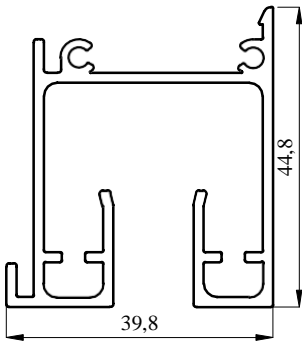
2008
1,676 kg/m



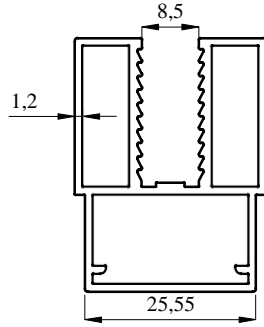
2009
1,609 kg/m



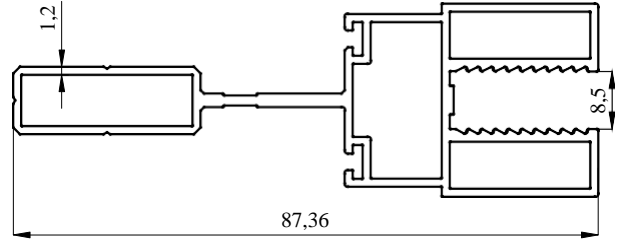
2010
2,250 kg/m



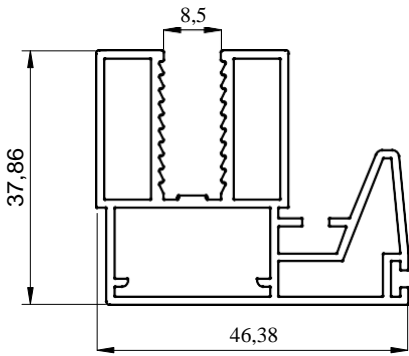
2011
0,828 kg/m



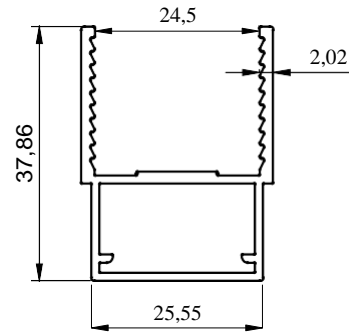
2012
0,660 kg/m



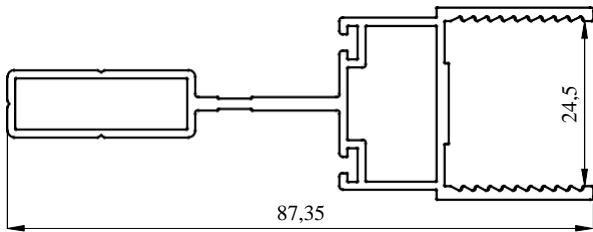
2013
1,016 kg/m



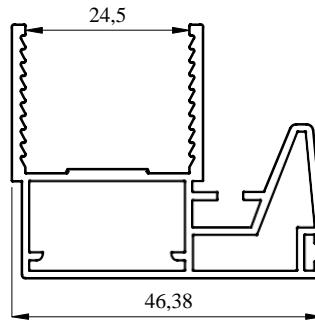
2014
0,919 kg/m



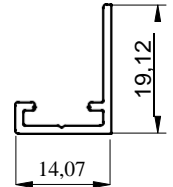
2015
0,499 kg/m



2016
0,859 kg/m



2017
0,760 kg/m



2018
0,126 kg/m



ARM ALÜMİNYUM MADENİ AKSAMLARI

SAN. VE TİC. LTD. ŞTİ

FABRİKA: Çerkeşli OSB Mahallesi İmes Makine İhtisas OSB 9. Cadde No: 19
Dilovası / KOCAELİ

GÜNEY MARMARA SHOWROOM: 29 Ekim Mahallesi Server Tanilli Caddesi No:3/B -1
Nilüfer / BURSA



info@armaluminyum.com



+90 262 653 39 99



+90 262 653 59 99



armaluminyum

www.armaluminyum.com

